

paper size: 560 (W) x 125 (H) mm
 accordion folding size: 80 (W) x 125 (H) mm
 color: 1C printing (double side printing)

WE ARE READY TO HELP

Contact us first with any questions

NOUS SOMMES PRÊTS À VOUS AIDER

Contactez-nous si vous avez des questions

ESTAMOS LISTOS PARA AYUDARTE

Contactanos si tienes alguna duda

我们很高兴为您服务

任何问题请第一时间联系我们

For the full user manual in all languages or for help visit:

Pour le manuel d'utilisation complet dans toutes les langues ou pour obtenir de l'aide, visitez:

Para el manual de utilización completo en todos los idiomas o obtener ayuda, visita:

请访问如下网址, 提供各种语言的使用手册或更多服务:

www.tcl.com

2019 © TCL Entertainment Solutions Limited. All rights reserved.

This product has been manufactured by and is sold under the responsibility of TCL Entertainment Solutions Limited.

Brand name/model number: TCL/MTRO200BT

This device complies with part 15 of the FCC Rules. Operation is subject to the following two conditions: (1) This device may not cause harmful interference, and (2) this device must accept any interference received, including interference that may cause undesired operation.

Suppliers Name: TTE Technology, Inc.
 Suppliers Address (USA): 1860 Compton Ave, Corona, CA 92881, USA
 Suppliers phone number and/or internet contact information: www.tclusa.com

低功率電波輻射性電機管理辦法

第十二條 經型式認證合格之低功率射頻電機, 非經許可, 公司、商號或使用者均不得擅自變更頻率、加大功率或變更原設計之特性及功能。

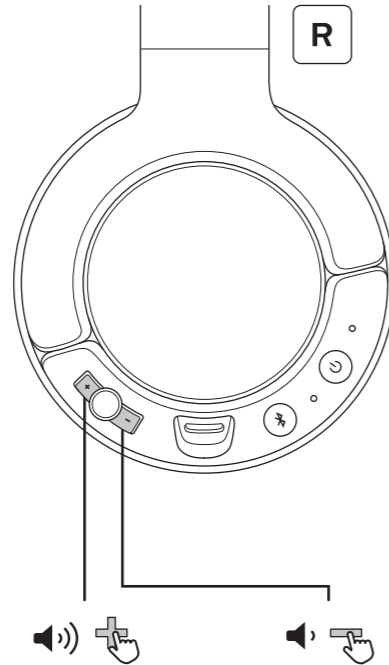
第十四條 低功率射頻電機之使用不得影響飛航安全及干擾合法通信; 經發現有干擾現象時, 應立即停用, 並改善至無干擾時方得繼續使用。前項合法通信, 指依電信法規定作業之無線電通信。低功率射頻電機須忍受合法通信或工業、科學及醫療用電波輻射性電機設備之干擾。

ADVERTÊNCIA: Cuidados com a utilização e descarte de pilhas e baterias. Não descarte as pilhas e baterias juntamente ao lixo doméstico. O descarte inadequado de pilhas e baterias pode representar riscos ao meio ambiente e à saúde humana. Para contribuir com a qualidade ambiental e com sua saúde, a TCL receberá pilhas e baterias comercializadas ou fornecidas com seus produtos após seu fim de vida, que serão encaminhadas à destinação ambientalmente correta. A TCL dispõe de pontos de coleta em Assisências Técnicas.

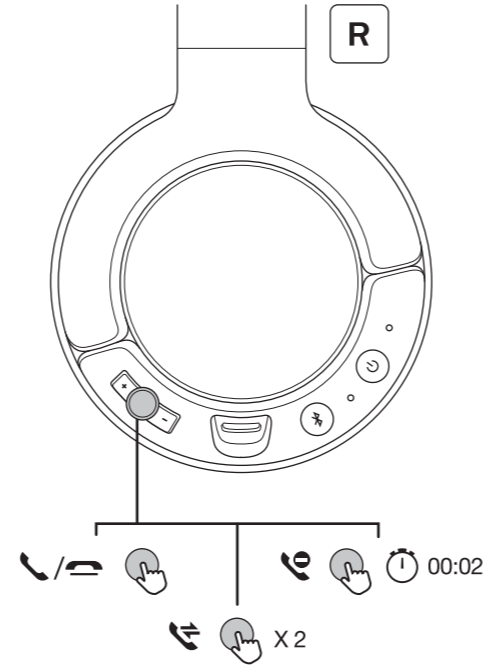


IC: 24579-MTRO200BT FCC ID: 2ARUDMTR0200BT CMIIR NO:2019DU1618

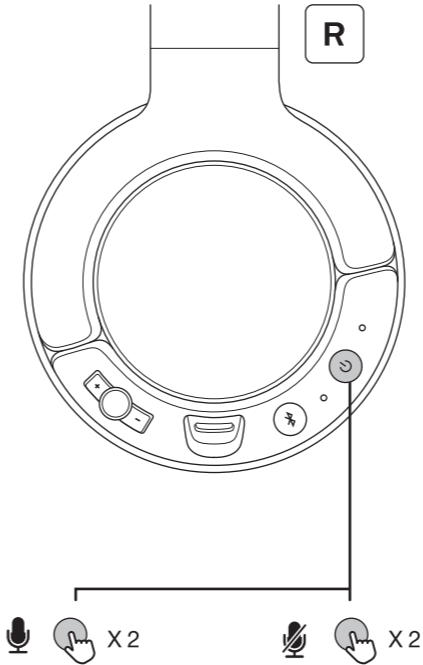
7. Volume control · Contrôle du volume · Control del volumen · 音量鍵



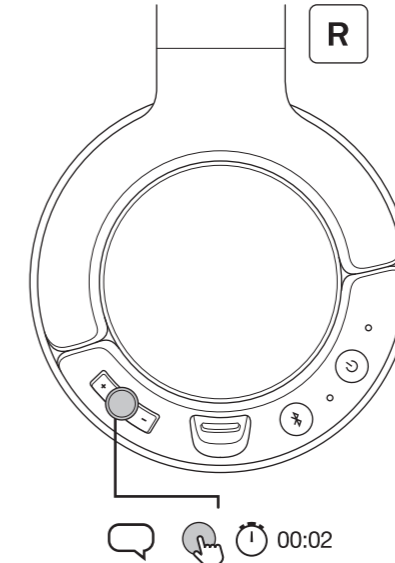
8. Call features · Fonctions d'appel · Funciones de llamada · 通话功能



9. Mute On/Off · Silence Allumé/Eteint · Silencio activado/desactivado · 靜音功能



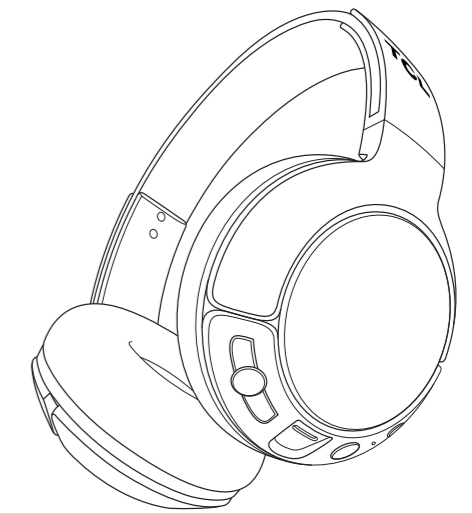
10. Siri/Google Assistant · Assistant Siri/Google · Asistente Siri/Google · 谷歌/Siri 智能语音助手



To use the voice control feature on your phone via Bluetooth please refer to the user manual for the correct settings for your device.
 Pour utiliser la fonction de commande vocale sur votre téléphone via Bluetooth veuillez vous reporter au manuel d'utilisation pour connaître les paramètres corrects de votre appareil.
 Para utilizar la función de control de voz en su teléfono a través de Bluetooth consulte el manual del usuario para conocer la configuración correcta de su dispositivo.
 在蓝牙模式下使用手机的控制功能, 请根据使用手册正确设置你的设备。

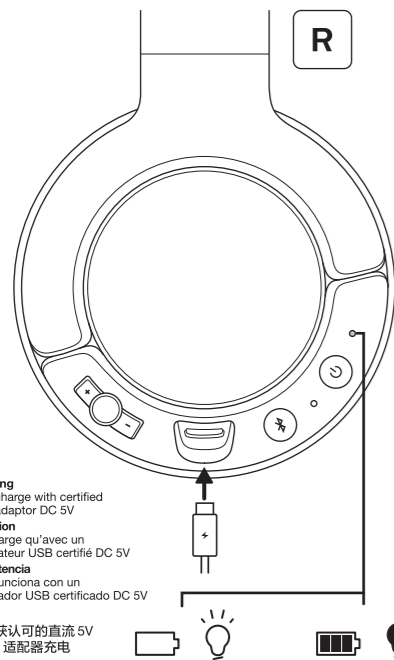


Hi! Let's get started.



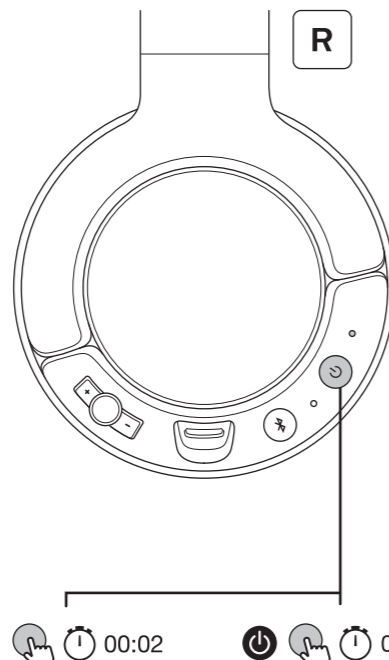
MTRO200BT
 Quick start guide
 Guide de démarrage rapide
 Guía de inicio rápido
 快速使用指南

1. Charging · Charge · Cargando · 充电

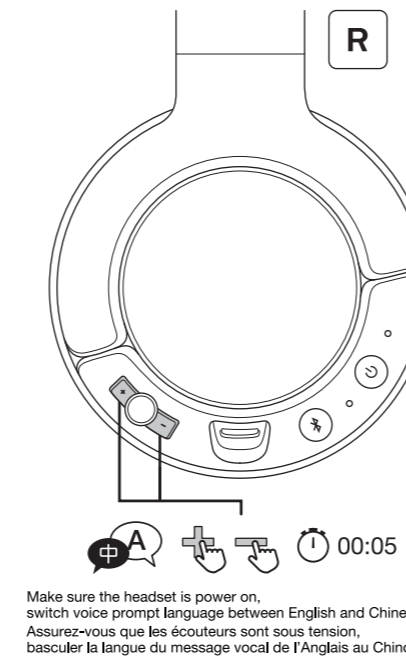


Warning
 Only charge with certified USB adaptor DC 5V
 Attention
 Ne chargez qu'avec un adaptateur USB certifié DC 5V
 Advertencia
 Solo funciona con un adaptador USB certificado DC 5V
 警告
 仅限获认可的直流 5V USB 适配器充电

2. On/Off · Sur/De En/Apagado · 开机 / 关机

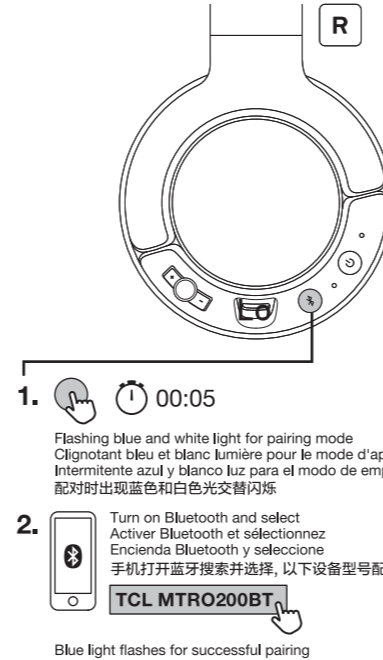


3. Voice prompt languages · Langue du message vocal · Idioma del mensaje vocal · 语音提示语言



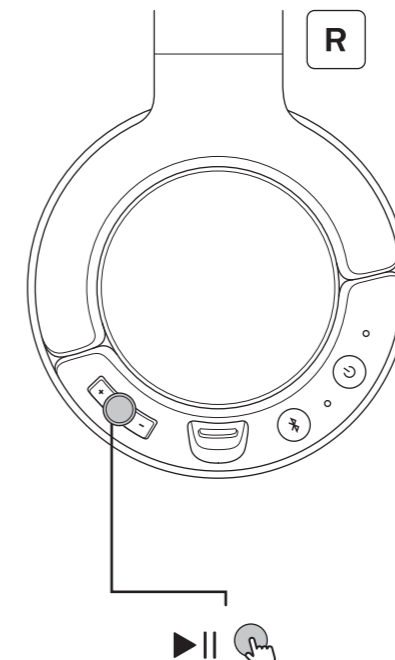
Make sure the headset is power on, switch voice prompt language between English and Chinese
 Assurez-vous que les écouteurs sont sous tension, basculer la langue du message vocal de l'Anglais au Chinois
 Asegurarse que los audífonos están encendidos, cambiar el idioma del mensaje vocal del inglés al chino
 必需确认耳机是在开机状态下, 请用语音提示语言按键切换中英文

4. Pairing · Appariement · Emparejamiento · 配对



1. Flashing blue and white light for pairing mode
 Clignotant bleu et blanc lumière pour le mode d'appariement
 Intermitente azul y blanco luz para el modo de emparejamiento
 配对时出现蓝色和白色光交替闪烁
2. Turn on Bluetooth and select
 Activer Bluetooth et sélectionnez
 Encienda Bluetooth y seleccione
 手机打开蓝牙搜索并选择, 以下设备型号配对
TCL MTRO200BT
 Blue light flashes for successful pairing
 La lumière bleue clignote pendant appariement réussi
 Destellos de luz azul para emparejamiento exitoso
 出现蓝光闪烁, 说明配对成功

5. Play/Pause · Jouer/Pause · Jugar/Pausa · 播放或暂停



6. Track control · Contrôle de la voie · Control de pista · 上一首/下一首

