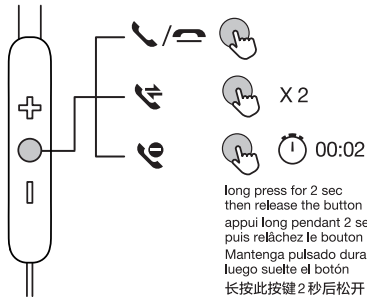
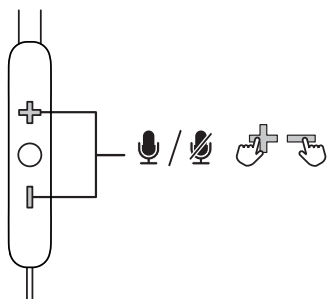


paper size: 240 (W) x 125 (H) mm
 folding size: 80 (W) x 125 (H) mm
 color: 1C printing (double side printing)

7. Call features · Fonctions d'appel Características de llamada 通话功能



8. Mute On/Off · Muet Sur/De Silencio En/Apagado 静音功能



WE ARE READY TO HELP

contact us first with any questions

NOUS SOMMES PRÊTS À AIDEZ-MOI

contactez-nous d'abord avec des questions

ESTAMOS LISTOS PARA AYUDAR

ontáctanos primero con cualquier pregunta.

我们很高兴为您服务

任何问题请第一时间联系我们

For the full user manual in all languages or for help visit:
 Pour le manuel d'utilisation complet dans toutes les langues ou pour obtenir de l'aide, visitez:

Para obtener el manual de usuario completo en todos los idiomas o para obtener ayuda, visite:

请访问如下网址，提供各种语言的使用手册或更多服务：

www.tcl.com

2019©TCL Entertainment Solutions Limited. All rights reserved.
 This product has been manufactured by and is sold under the responsibility of TCL Entertainment Solutions Limited.

Brand name/model number: TCL/SOCL300BT
 This device complies with part 15 of the FCC Rules. Operation is subject to the following two conditions: (1) This device may not cause harmful interference, and (2) this device must accept any interference received, including interference that may cause undesired operation.
 Suppliers Name: TTE Technology, Inc.
 Suppliers Address (USA): 1860 Compton Ave, Corona, CA 92881, USA
 Suppliers phone number and/or internet contact information: www.tclusa.com

低功率電波輻射性電機管理辦法

第十二條 經型式認證合格之低功率射頻電機，非經許可，公司、商號或使用者均不得擅自變更頻率、加大功率或變更原設計之特性及功能。

第十四條 低功率射頻電機之使用不得影響飛航安全及干擾合法通信；經發現有干擾現象時，應立即停用，並改善至無干擾時方得繼續使用。前項合法通信，指依電信法規定作業之無線電通信。低功率射頻電機須忍受合法通信或工業、科學及醫療用電波輻射性電機設備之干擾。

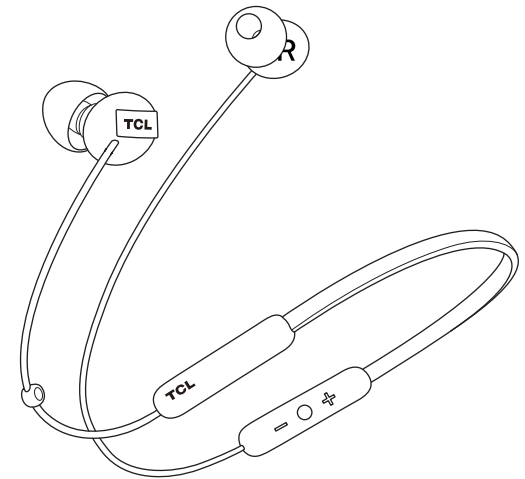
ADVERTÊNCIA: Cuidados com a utilização e descarte de pilhas e baterias.
 Não descarte as pilhas e baterias juntamente ao lixo doméstico.
 O descarte inadequado de pilhas e baterias pode representar riscos ao meio ambiente e à saúde humana. Para contribuir com a qualidade ambiental e com sua saúde, a TCL receberá pilhas e baterias comercializadas ou fornecidas com seus produtos após seu fim de vida, que serão encaminhadas à destinação ambiental correta.
 A TCL dispõe de pontos de coleta em Assistências Técnicas.



IC: 24579-MTRO100BT FCC ID: 2ARUMTRO100BT



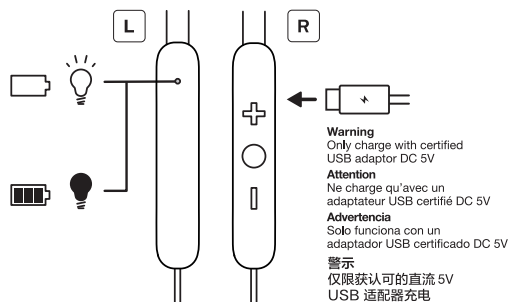
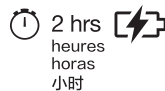
Hi! Let's get started.



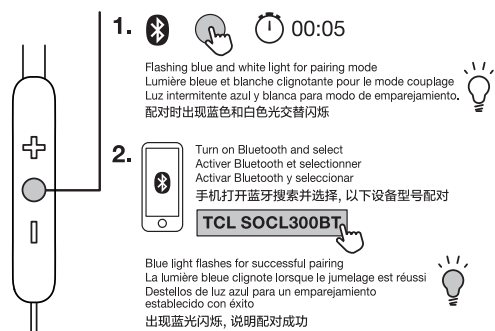
SOCL300BT

Quick start guide
 Guide de démarrage rapide
 Guía de inicio rápido
 快速使用指南

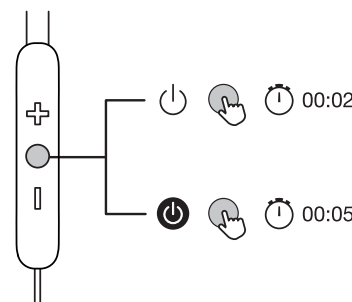
1. Charging Charge · Cargando 充电



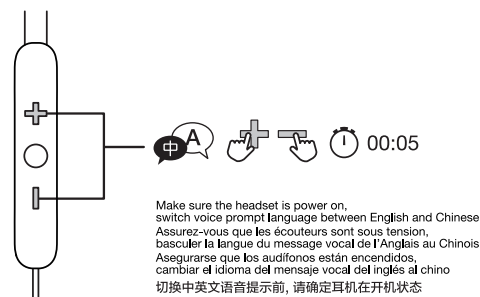
2. Pairing · Appariement Emparejamiento · 配对



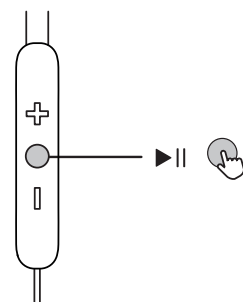
3. On/Off · Allumé/Eteint Encendido/Apagado 开机/关机



4. Voice prompt languages · Langue du message vocal · Idioma del mensaje vocal · 语音提示语言



5. Play/Pause · Lecture/Pause Reproducir/Pausa 播放或暂停



6. Track/Volume control Contrôle des pistes/du volume Control de pistas/del volumen 上一首/下一首/音量键

