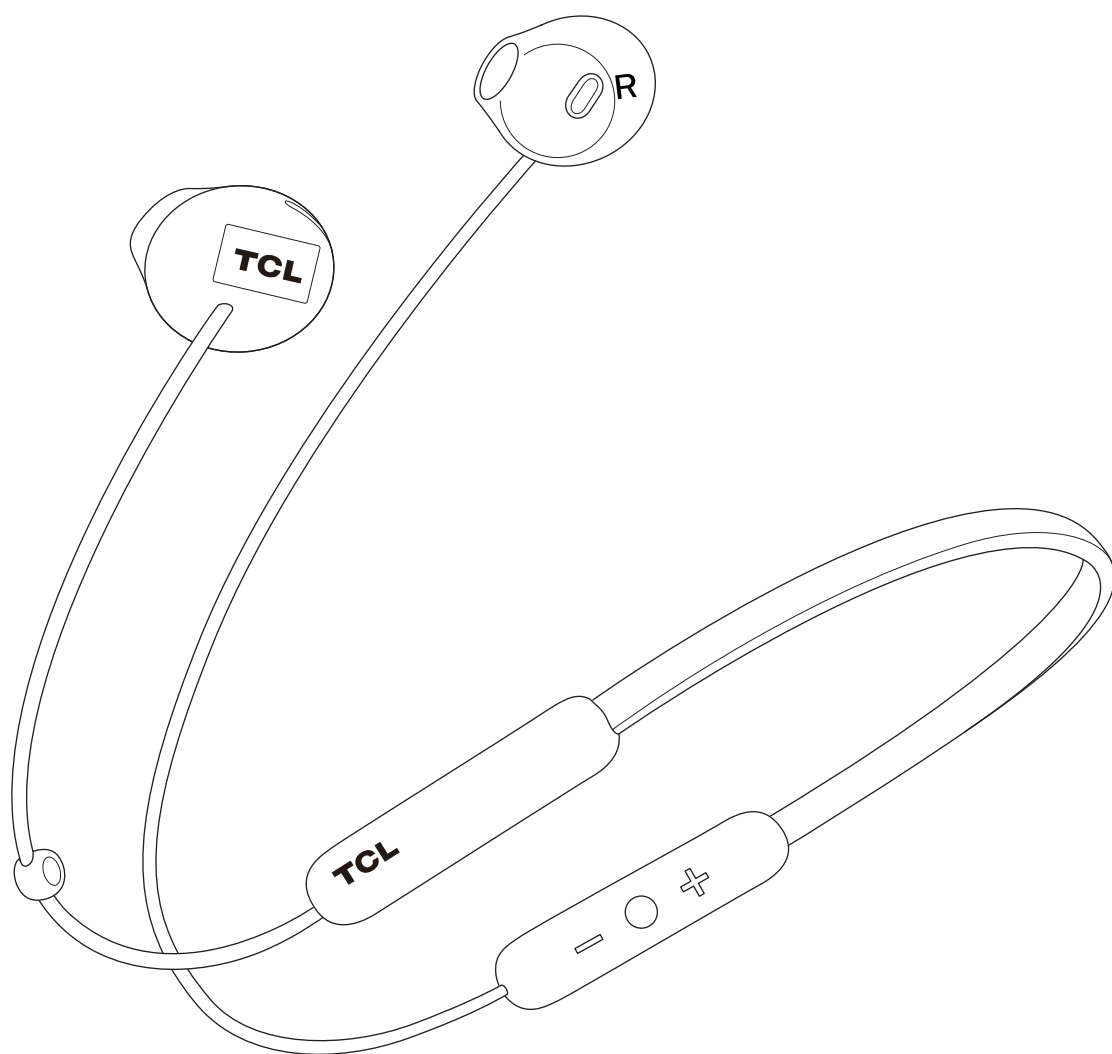


¡Hola! Empecemos.



SOCL200BT
Manual del usuario

Contenidos

1	Instrucciones importantes de seguridad	3
	Seguridad auditiva Información general de seguridad	
<hr/>		
2	Bienvenida	4
	Contenido Descripción de los auriculares inalámbricos con ajuste para el cuello	
<hr/>		
3	Conectar los auriculares	5
	Cargar los auriculares Empareje los auriculares con su smartphone o dispositivo Bluetooth®	
<hr/>		
4	Uso de los auriculares	6
	Encender o apagar los auriculares Conecte los auriculares a su smartphone o dispositivo Bluetooth® Control de música Asistente de voz Gestión de llamada Cambiar el idioma de voz	
<hr/>		
5	Aviso	8
	Aviso de cumplimiento Declaración de conformidad Retirar la batería integrada Reciclaje de su antiguo producto y de la batería	
<hr/>		
6	Aviso para Estados Unidos y Canadá	9
	Aviso de cumplimiento para EE.UU. Aviso de cumplimiento para Canadá	
<hr/>		
7	Marcas comerciales	10
<hr/>		
8	Preguntas frecuentes	11

1 Instrucciones importantes de seguridad

Seguridad auditiva



Peligro

Para evitar daños auditivos, limite el tiempo de uso de los auriculares con volumen alto y establezca el volumen a un nivel seguro. Cuanto más alto sea el volumen, menor será el tiempo de escuchar música de forma segura.

Para prevenir accidentes y daños en los oídos:

- Escuche con un volumen razonable durante períodos de tiempo moderados.
- Tenga cuidado de no subir el volumen continuamente mientras su oído se adapta.
- No suba el volumen a un nivel que le impida escuchar lo que le rodea.

Información general de seguridad

Para evitar daños y un mal funcionamiento:

- No exponga los auriculares a calor excesivo.
- No deje caer los auriculares.
- No exponga los auriculares a gotas o salpicaduras de agua.
- No sumerja los auriculares en agua.
- No utilice ningún producto de limpieza que contenga alcohol, amoníaco, benceno o abrasivos.
- Si es necesario limpiar el producto, utilice un paño suave, si fuera necesario humedecido con una pequeña cantidad de agua o jabón suave diluido, para limpiarlo.

Precauciones de la batería:

- La batería integrada no se debe exponer a calor excesivo como luz del sol directa, fuego o similares.

Temperatura y humedad de funcionamiento:

- Utilizar o almacenar en un lugar con una temperatura entre 0 °C (32 °F) y 45 °C (113 °F) (hasta 90 % de humedad relativa).
- La vida útil de la batería puede reducirse en condiciones de altas o bajas temperatura.

Responsabilidad:

- Este producto se ha diseñado para su utilización con dispositivos móviles que admitan el estándar Bluetooth® especificado por Bluetooth® SIG, Inc. y sean compatibles con el siguiente perfil de Bluetooth®:

Perfiles de Bluetooth®

- HSP: perfil de auriculares
- HFP: perfil de manos libres
- A2DP: perfil de distribución de audio avanzado (compatible con Bluetooth® estéreo)
- AVRCP: perfil de mando a distancia de audio y vídeo

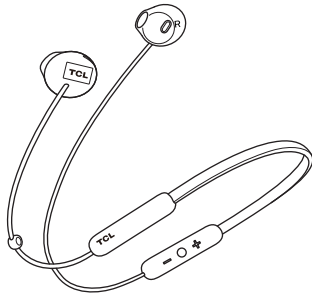
- Se considera uso inadecuado cuando este producto se utiliza con un fin no mencionado en este manual del usuario.
- TCL Corporation no se responsabiliza por los accidentes o daños causados por el uso incorrecto de este producto.

2 Bienvenida

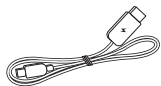
¡Enhorabuena por la compra de sus nuevos auriculares TCL! Cuando los haya configurado y conectado, podrá disfrutar de música de forma inalámbrica y llamadas telefónicas con sonido de alta calidad. Le recomendamos leer este manual del usuario, el cual le ayudará a configurar, conectar y utilizar el producto de forma fácil y adecuada. Si desea obtener más información, visite www.tcl.com

Empecemos.

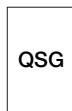
Contenido



Auriculares inalámbricos con ajuste para el cuello
TCL SOCL200BT



Cable USB (para cargar)

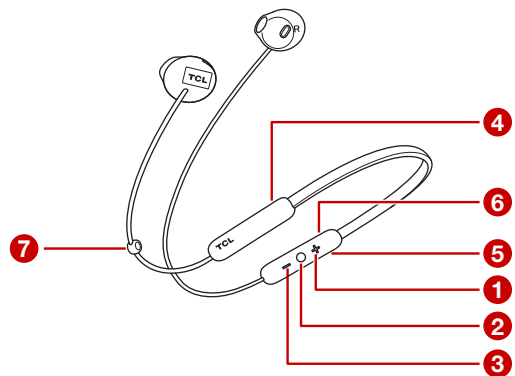


Guía de inicio rápido



Ficha de seguridad

Descripción de los auriculares inalámbricos con ajuste para el cuello



- 1 + Subir el volumen.
- 2 ○ Encender o apagar/Emparejar/Música/Control de llamadas y asistente de voz o pasar a la pista siguiente o anterior.
- 3 - Bajar el volumen.
- 4 Indicador LED (en la parte trasera)
- 5 Puerto de carga Micro USB
- 6 Micrófono (en la parte posterior)
- 7 Ajuste deslizante del cable

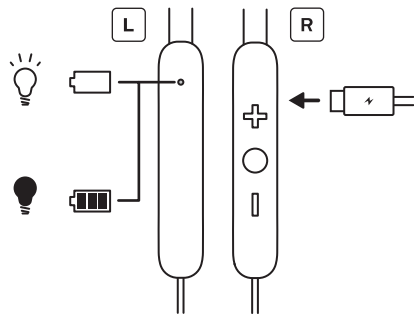
3 Conectar los auriculares

Antes de poder hacer llamadas y disfrutar de la música con sus auriculares, siga las instrucciones siguientes para configurar y conectar sus auriculares.

Cargar los auriculares

Conecte el cable de carga USB incluido:

- Al puerto de carga Micro USB de los auriculares y;
- Al cargador/puerto USB de un ordenador.
↳ El LED se iluminará en blanco durante la carga y se apagará cuando los auriculares se hayan cargado por completo.



Nota

- Para utilizar el producto por primera vez, cargue la batería durante 5 horas para lograr una capacidad y duración óptimas de la batería.
- Después de la primera carga, una carga normal durará aproximadamente 2 horas.
- Utilice solo el cable de carga USB incluido para cargar sus auriculares y evitar así daños al producto.

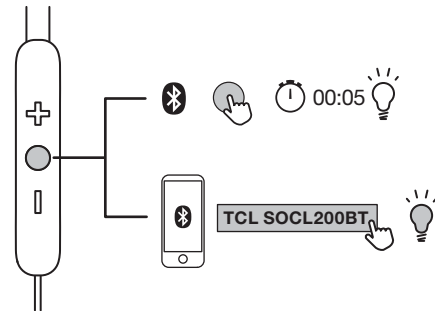
Advertencia

Cargar solo con adaptador USB certificado de 5 V CC

Empareje los auriculares con su smartphone o dispositivo Bluetooth®

La primera vez, deberá emparejar manualmente los auriculares con su smartphone.

- 1 Mantenga pulsado **O** durante 5 segundos hasta que el LED azul y blanco parpadee alternativamente.
↳ El LED azul parpadeará cuando el emparejamiento se haya realizado correctamente.
- 2 Active la función Bluetooth® de su smartphone.
- 3 Seleccione **TCL SOCL200BT**. Introduzca '0000' si los auriculares le solicitan una contraseña.
↳ El LED azul parpadeará cuando el emparejamiento se haya realizado correctamente.



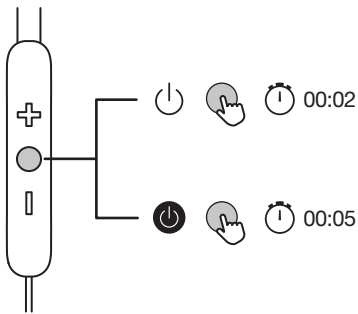
Nota

- Los auriculares pueden almacenar hasta 8 dispositivos diferentes que haya conectado. Si se conecta a más de 8 dispositivos, el último dispositivo conectado reemplazará al primer dispositivo que haya conectado.
- Asegúrese de que su smartphone o dispositivo admita Bluetooth® y sea compatible con los auriculares (Ver 'Perfiles de Bluetooth®' en la página 3).

4 Uso de los auriculares

Ahora puede disfrutar de música de forma inalámbrica y hacer sus llamadas telefónicas con sus auriculares.

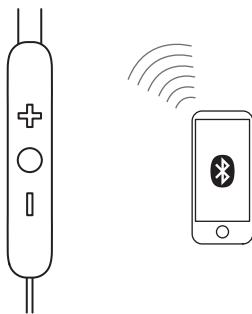
Encender o apagar los auriculares



Pulse durante 2 segundos para encender los auriculares.
Pulse durante 5 segundos para apagar los auriculares.

Conecte los auriculares a su smartphone o dispositivo Bluetooth®

- 1 Encienda su smartphone o dispositivo Bluetooth®.
- 2 Encienda sus auriculares.
 - ↳ El LED azul parpadeará.
 - ↳ Los auriculares se volverán a conectar automáticamente al último smartphone/dispositivo Bluetooth® conectado.

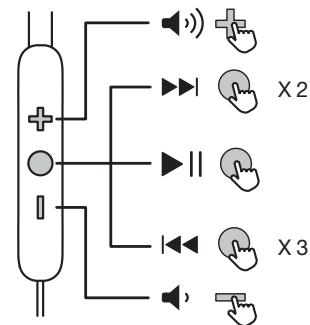


Nota

- Se recomienda encender el smartphone/dispositivo Bluetooth® o activar la función Bluetooth® antes de encender los auriculares. De lo contrario, tendrá que volver a conectar los auriculares y el smartphone/dispositivo Bluetooth® manualmente.
- Si los auriculares no se conectan a ningún dispositivo Bluetooth® en 5 minutos, se apagarán automáticamente para ahorrar batería.

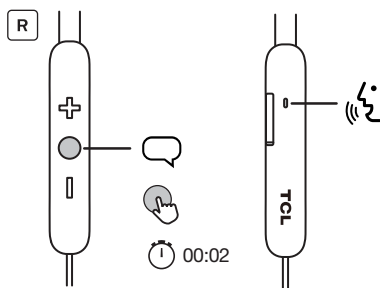
Control de música

Control de música	Uso
Subir volumen	Pulse
Siguiente	Pulse dos veces
Reproducir o pausar	Pulse una vez
Anterior	Pulse tres veces
Bajar volumen	Pulse



Asistente de voz

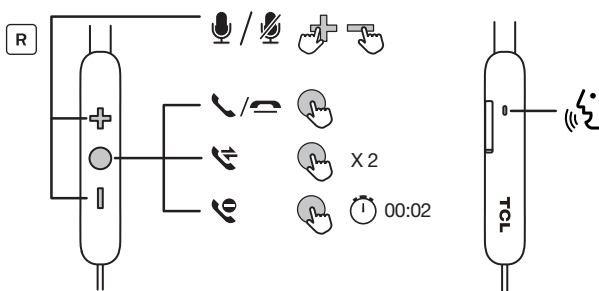
Gracias a los comandos de voz del teléfono, podrá hablar con **Siri**® o **Google Assistant**™ en su smartphone usando sus auriculares. Para obtener más información sobre el uso de **Siri**® o **Google Assistant**™, consulte el manual del usuario de su smartphone o dispositivo Bluetooth®.



Pulse **○** durante 2 segundos para activar **Siri**® o **Google Assistant**™. Escuchará el sonido de inicio. Pregunte lo que desee a **Siri**® o **Google Assistant**™ a través del micrófono de los auriculares.

Gestión de llamada

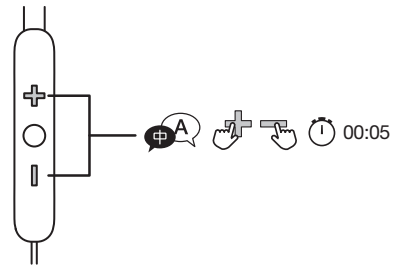
Gestión de llamada	Uso
Silenciar/activar el micrófono durante una llamada	Pulse + y -
Atender o colgar una llamada	Pulse ○ una vez
Pasar a otra llamada mientras habla con alguien	Pulse ○ dos veces
Rechazar una llamada	Mantenga pulsado ○ durante 2 segundos
Ajustar el volumen	Pulse + o -



Cambiar el idioma de voz

Cuando encienda los auriculares, escuchará avisos de voz de diferentes estados de los auriculares, como cuando el nivel de la batería sea bajo o cuando los auriculares estén conectados al smartphone o dispositivo Bluetooth®. Para cambiar a otro idioma de voz, consulte los pasos siguientes.

- 1 Asegúrese de que los auriculares estén encendidos.
- 2 Mantenga pulsado **+** y **-** al mismo tiempo durante 5 segundos.
 - ↳ Escuchará una señal sonora confirmando que se ha cambiado el idioma de voz.



Consejo

- Hay dos idiomas de voz (inglés y chino mandarín) disponibles para su selección.

5 Aviso

Aviso de cumplimiento

EMF

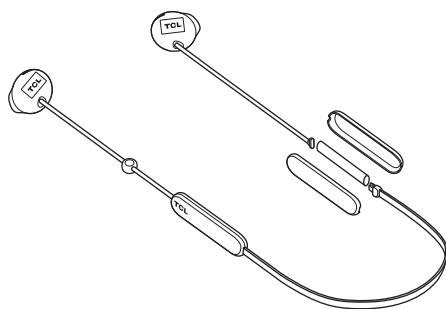
Este producto cumple con todas las normas y regulaciones vigentes con respecto a la exposición a campos electromagnéticos.

Declaración de conformidad

Por la presente, TCL Corporation declara que este producto cumple con los requisitos esenciales y otras disposiciones relevantes de la Directiva 2014/53/UE. Puede encontrar la declaración de conformidad en www.tcl.com

Retirar la batería integrada

Consulte la normativa local de residuos de su país para la eliminación adecuada de productos electrónicos. Para proteger el medio ambiente, retire y recicle la batería de los auriculares antes de eliminarlos.



Batería de polímero de litio (0,37 Wh)

Reciclaje de su antiguo producto y de la batería

Protección y sostenibilidad medioambiental

Hemos omitido todos los embalajes innecesarios para garantizar que sea ecológico y sostenible.



Su producto se ha diseñado y fabricado con materiales y componentes de gran calidad, que se pueden reciclar y volver a utilizar. Tenga en cuenta las normativas locales en relación con la eliminación del embalaje, de baterías gastadas y equipos antiguos. Si desea obtener información sobre el reciclaje, visite www.tcl.com



Este símbolo en el producto indica que está cubierto por la Directiva Europea 2012/19/UE.



Este símbolo indica que el producto contiene una batería recargable integrada cubierta por la Directiva Europea 2013/56/UE que no se puede eliminar con la basura doméstica. Le recomendamos encarecidamente que lleve su producto a un punto de recogida oficial.

6 Aviso para Estados Unidos y Canadá

Aviso de cumplimiento para EE.UU.

Este dispositivo cumple con las normas de la FCC. El funcionamiento está sujeto a las siguientes dos condiciones:

1. Este dispositivo no puede causar interferencias dañinas, y
2. Este dispositivo debe aceptar cualquier interferencia que reciba, incluidas las interferencias que pueden afectar al funcionamiento óptimo del equipo.

Normas de la FCC

Este equipo ha sido probado y se ha concluido que cumple con los límites para un dispositivo digital de Clase B, de conformidad con la Parte 15 de las normas de la FCC. Estos límites se han diseñado para proporcionar una protección razonable contra interferencias perjudiciales en una instalación doméstica. Este equipo genera, usa y puede irradiar energía de radiofrecuencia y, si no se instala ni se utiliza siguiendo las instrucciones, puede causar interferencia perjudiciales a las comunicaciones de radio. Sin embargo, es imposible garantizar que no se produzcan interferencias en una instalación en particular. Si este equipo provoca interferencias perjudiciales en la recepción de radio o televisión, algo que se puede determinar apagando y encendiendo el equipo, se recomienda al usuario que intente corregir la interferencia con una o más de las siguientes medidas:

- Reoriente o cambie la ubicación de la antena receptora.
- Aumente la separación entre el equipo y el receptor.
- Conecte el equipo a una toma de corriente en un circuito diferente al que está conectado el receptor.
- Póngase en contacto con un distribuidor o técnico profesional de radio/TV para obtener ayuda.

Declaración de exposición a la radiación de la FCC:

Este equipo cumple con los límites de exposición a la radiación de la FCC establecidos para un entorno no controlado. Este transmisor no debe colocarse ni utilizarse con otra antena ni otro transmisor.

Aviso de cumplimiento para Canadá

Este dispositivo cumple los estándares RSS exentos de licencia de la Industria de Canadá: El funcionamiento está sujeto a las siguientes dos condiciones: (1) este dispositivo no debe causar interferencias perjudiciales, y (2) este dispositivo debe aceptar cualquier interferencia recibida, incluyendo interferencias que puedan causar un funcionamiento no deseado.

CAN ICES-3(B)/NMB-3(B)

Declaración de exposición a la radiación de la IC:

Este equipo cumple con los límites de exposición a la radiación de Canadá establecidos para entornos no controlados. Este transmisor no debe colocarse ni utilizarse con otra antena ni otro transmisor.

Precaución: Se advierte al usuario que los cambios o las modificaciones sin la autorización expresa de la parte responsable del cumplimiento pueden invalidar la autorización del usuario para la utilización del equipo.



7 Marcas comerciales

Bluetooth®

La marca denominativa y los logotipos de Bluetooth® son marcas comerciales registradas propiedad de Bluetooth® SIG, Inc. y cualquier uso de dichas marcas por parte de TCL Corporation se realiza bajo licencia.

Siri®

Siri® es una marca comercial de Apple Inc., registrada en los EE. UU. y en otros países.

Google™

Google™ y el logotipo de Google™ son marcas comerciales registradas de Google™ Inc., y Google Assistant™ es una marca comercial de Google™ Inc.

TCL

TCL es una marca registrada de TCL Corporation de EE. UU. y Canadá.

SOCL

SOCL es una marca registrada de TCL North America.

El resto de marcas y nombres comerciales

son propiedad de sus respectivos propietarios.

8 Preguntas frecuentes

No puedo encender los auriculares.

- La batería de sus auriculares no dispone de suficiente potencia. Cargar los auriculares (Ver 'Cargar los auriculares' en la página 5).


Los auriculares no se conectan a mi smartphone de forma automática.

- Asegúrese de encender el smartphone antes de encender los auriculares. Asegúrese de que la función Bluetooth® del smartphone esté activada.

Los auriculares siguen desconectándose.

- La batería de sus auriculares no dispone de suficiente potencia. Cargar los auriculares (Ver 'Cargar los auriculares' en la página 5).
- Asegúrese de que los auriculares y el dispositivo Bluetooth® estén dentro del alcance de funcionamiento. Elimine los dispositivos Bluetooth® que no necesite.
- Retire los auriculares de la lista de emparejamiento y vuelva a vincularlos con su dispositivo.

Los auriculares no se emparejan con mi dispositivo.

- Asegúrese de seguir los pasos que se indican en este manual del usuario.
- Asegúrese de que los auriculares estén en el modo de emparejamiento. Mantenga pulsado  hasta que el LED azul y blanco parpadee alternativamente.

No puedo encontrar el nombre del modelo de los auriculares en la lista de emparejamiento de mi dispositivo Bluetooth® para realizar la primera conexión.

- Siga los pasos que se indican en este manual del usuario y vuelva a conectar los auriculares con su dispositivo de forma manual (Ver 'Empareje los auriculares con su smartphone o dispositivo Bluetooth®' en la página 5).

¿Por qué la música se reproduce en el altavoz de mi smartphone, pero no a través de mis auriculares?

- Asegúrese de seleccionar en su smartphone la opción de escuchar música a través de los auriculares. Si desea obtener más información, consulte el manual de usuario de su smartphone.

No puedo escuchar cuando habla la otra persona.

- Ajuste el volumen de sus auriculares.
- Ajuste el volumen de su dispositivo Bluetooth® conectado.

La otra persona no me puede escuchar cuando hablo.

- Asegúrese de hablar cerca del micrófono.
- Asegúrese de que el micrófono no esté silenciado.

La calidad del audio no es buena y se escucha un ruido.

- Asegúrese de que el dispositivo Bluetooth® esté dentro del alcance de funcionamiento. Reduzca la distancia o elimine los obstáculos entre sus auriculares y el dispositivo Bluetooth®.

La calidad de audio es mala cuando se transmite desde el smartphone o la transmisión de audio no funciona en absoluto.

- Asegúrese de que su smartphone sea compatible con HFP: perfil de manos libres y A2DP: perfil de distribución de audio avanzado (compatible con Bluetooth® estéreo).

No puedo controlar las funciones de música en mi dispositivo Bluetooth®.

- Asegúrese de que la fuente de audio Bluetooth® sea compatible con AVRCP: perfil de mando a distancia de audio y vídeo.

¿Dónde puedo desechar mis auriculares?

- Para encontrar la solución de reciclaje de productos electrónicos más cercana, visite www.tcl.com

Si desea más información, visite www.tcl.com

ESTAMOS PREPARADOS PARA AYUDARLE

**Póngase en contacto con nosotros
si tiene alguna pregunta.**

Si desea obtener más información o necesita ayuda, visite:
www.tcl.com

2019© TCL Entertainment Solutions Limited. Todos los derechos reservados.

Este producto ha sido fabricado y se vende bajo la responsabilidad de TCL Entertainment Solutions Limited.

SOCL200BT_ES_UM_v1.0