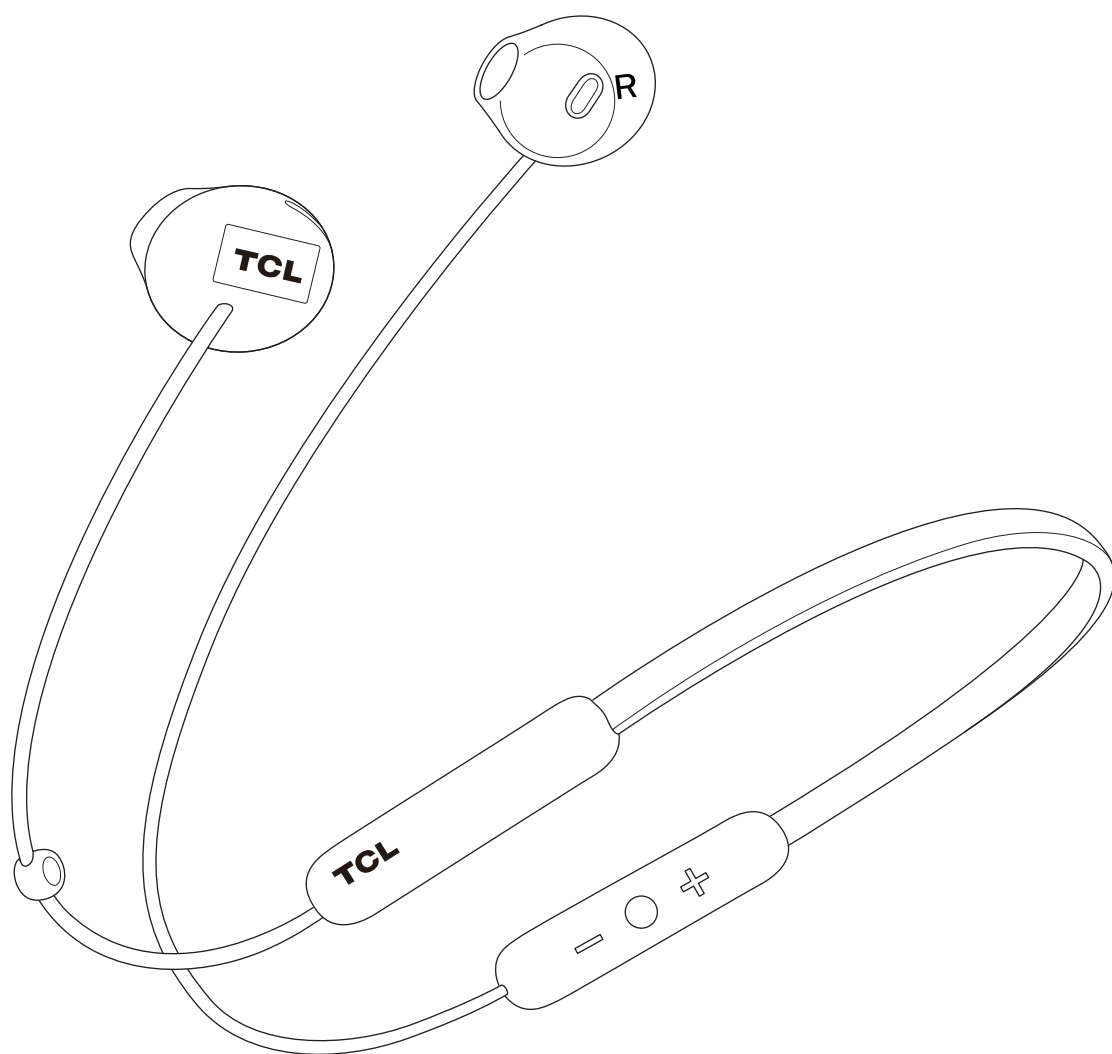


# Helló! Kezdjünk hozzá!



**SOCL200BT**  
Használati útmutató

# Tartalom

---

1	<b>Fontos biztonsági előírások</b>	3
	A hallás biztonsága Általános biztonsági információk	
2	<b>Üdvözljük!</b>	4
	A doboz tartalma A vezeték nélküli nyakpántos fülhallgató áttekintése	
3	<b>A fülhallgató csatlakoztatása</b>	5
	Töltse fel a fülhallgatót A fülhallgatót párosítsa okostelefonnal vagy más Bluetooth®-eszközzel	
4	<b>A fülhallgató használata</b>	6
	A fülhallgató be- és kikapcsolása A fülhallgató csatlakoztatása okostelefonhoz vagy más Bluetooth®-eszközhöz A zenelejátszás vezérlése Hangos segéd Telefonhívás kezelése Hangos segéd nyelvének váltása	
5	<b>Nyilatkozat</b>	8
	Megfelelőségi közlemény Megfelelőségi nyilatkozat Távolítsa el a beépített akkumulátort Az elhasznált készülék és akkumulátor hulladékkezelése	
6	<b>Nyilatkozat: USA és Kanada</b>	9
	Megfelelőségi közlemény: USA Megfelelőségi közlemény: Kanada	
7	<b>Kereskedelmi védjegyek</b>	10
8	<b>GyIK</b>	11

# 1 Fontos biztonsági előírások

## A hallás biztonsága



### Veszély

A halláskárosodás megelőzése érdekében ne használja túl hosszú ideig nagy hangerővel a készüléket, és a hangerőt állítsa biztonságos szintre. Minél nagyobb a hangerő, annál kevesebb ideig használja a készüléket.

A balesetek és a halláskárosodás megelőzése érdekében:

- Észszerű hangerővel és észszerű ideig használja a készüléket.
- A hangerőt ne növelje folyamatosan, mert a füle hozzászokik.
- Ne használjon olyan nagy hangerőt, hogy ne hallja a környezeti hangokat.

## Általános biztonsági információk

A megrongálódás és a hibás működés elkerülése érdekében:

- A fülhallgatót ne érje túlzott hő.
- Ne ejtse le a fülhallgatót.
- A fülhallgatót ne érje cseppenő vagy fröccsenő víz.
- A fülhallgatót ne merítse vízbe.
- A tisztításához ne használjon alkoholt, ammóniát, benzolt vagy súroló hatású anyagokat tartalmazó tisztítószert.
- Ha tisztításra van szükség, használjon puha, szükség esetén minimális mennyiségű vízzel vagy hígított enyhe szappanoldattal nedvesített kendőt.

**Az akkumulátorral kapcsolatos figyelmeztetések:**

- A beépített akkumulátort ne érje túlzott hő, például napsütés, tűz és hasonló.

**Üzemi hőmérséklet és páratartalom:**

- A készüléket olyan helyen használja vagy tárolja, ahol a hőmérséklet 0 °C (32 °F) és 45 °C (113 °F) között van, és a relatív páratartalom nem haladja meg a 90%-ot.
- Túl nagy, vagy túl kis környezeti hőmérséklet esetén az akkumulátor élettartama lerövidülhet.

**Felelősségvállalás:**

- A készülék olyan mobil eszközökkel használható, amelyek támogatják a Bluetooth® SIG, Inc. által specifikált Bluetooth® szabványt, és kompatibilisek a következő Bluetooth® profilokkal:

### Bluetooth® profil

- HSP - headset profil
- HFP - kihangosító profil
- A2DP - fejlett audioelosztási profil (Bluetooth® sztereó támogatása)
- AVRCP - audio-video távvezérlő profil

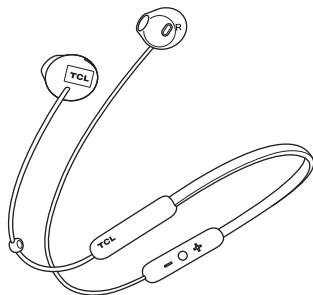
- Az ebben a használati útmutatóban megadott alkalmazásoktól eltérő használat nem rendeltetésszerű használatnak minősül.
- A TCL Corporation nem vállal felelősséget semmilyen balesetért vagy kárért, amit a készülék helytelen használata okoz.

## 2 Üdvözljük!

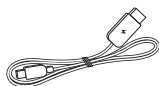
Gratulálunk az új TCL fülhallgató megvásárlásához! A fülhallgató beállítása és csatlakoztatása után vezeték nélkül, kiváló hangminőséggel hallgathat zenét és telefonálhat. Javasoljuk, hogy alaposan olvassa el ezt a használati útmutatót, amely segít a készülék könnyű és helyes beállításában, csatlakoztatásában és használatában. A további tájékoztatást a [www.tcl.com](http://www.tcl.com) weboldalon találja.

Kezdjünk hozzá!

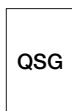
### A doboz tartalma



TCL vezeték nélküli nyakpántos fülhallgató, SOCL200BT



USB kábel (töltés)

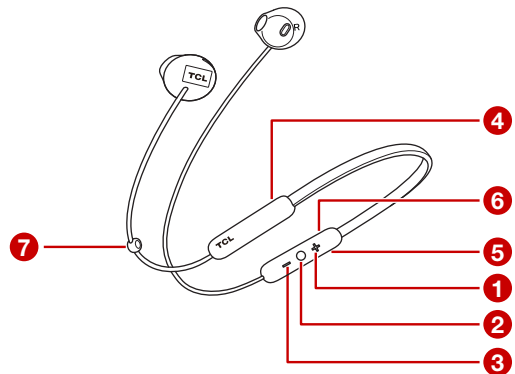


Gyors használatba vételi útmutató



Biztonsági adatlap

### A vezeték nélküli nyakpántos fülhallgató áttekintése



- 1 A hangerő növelése.
- 2 Bekapcsolás vagy kikapcsolás/párosítás/zene/híváskezelés és hangos segéd, illetve ugrás az előző vagy a következő sávra.
- 3 A hangerő csökkentése.
- 4 LED-jelzőfény (hátsó)
- 5 Micro USB töltőcsatlakozó
- 6 Mikrofon (a hátdoldalon).
- 7 Kábelcsúsztatás.

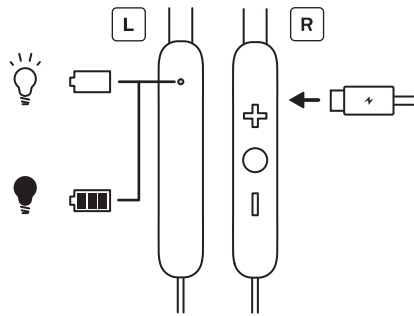
# 3 A fülhallgató csatlakoztatása

Mielőtt zenét hallgathatna és telefonálhatna a fülhallgatóval, a következők szerint be kell állítania és csatlakoztatnia kell a fülhallgatót.

## Töltse fel a fülhallgatót

A mellékelt USB-töltőkábelt csatlakoztassa:

- a fülhallgatón található micro USB töltőcsatlakozóra, és
- egy számítógép töltő/USB-csatlakozójára.
  - ↳ A töltés során a LED fehéren világít, a teljes feltöltés után pedig kikapcsolódik.



### Megjegyzés


- Az első használatba vétel előtt, az akkumulátor optimális kapacitása és élettartama érdekében, 5 óráig töltse az akkumulátort.
- Az első feltöltés után a normál töltés kb. 2 óráig tart.
- A károsodás elkerülése érdekében a fülhallgató töltéséhez csak a mellékelt USB töltőkábelt használja.

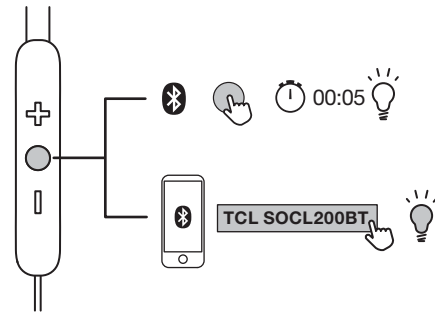
### Figyelmeztetés

Csak tanúsított, 5 V DC kimeneti feszültségű USB adaptert használjon.

## A fülhallgatót párosítsa okostelefonnal vagy más Bluetooth®-eszközzel

Az első használatba vétel előtt a fülhallgatót manuálisan párosítani kell az okostelefonnal.

- 1 Nyomja meg és 5 másodpercig tartsa  nyomva a gombot, amíg a LED váltakozva kék és fehér fénnel nem kezd villogni.
  - ↳ A sikeres párosítás után a LED kék fénnel villog.
- 2 Az okostelefonon kapcsolja be a Bluetooth® funkciót.
- 3 Válassza a **TCL SOCL200BT** eszközt. Ha az okostelefon jelszót kér, írja be a „0000” jelszót.
  - ↳ A sikeres párosítás után a LED kék fénnel villog.



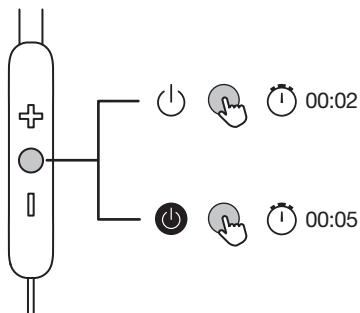
### Megjegyzés

- A fülhallgató legfeljebb 8 különböző csatlakoztatott eszközt tud tárolni. Ha 8-nál több eszközt csatlakoztat, akkor ez a legrégebben csatlakoztatott eszköz helyébe lép.
- Ellenőrizze, hogy az okostelefonja vagy eszköze alkalmas-e a Bluetooth® használatára, és kompatibilis-e a fülhallgatóval (lásd „Bluetooth® profil”, 3. oldal.).


# 4 A fülhallgató használata

A fülhallgató használatával vezeték nélkül hallgathat zenét és telefonálhat.

## A fülhallgató be- és kikapcsolása



A fülhallgató bekapcsolásához 2 másodpercig tartsa nyomva a  gombot.

A fülhallgató kikapcsolásához 5 másodpercig kell nyomva tartani a  gombot.

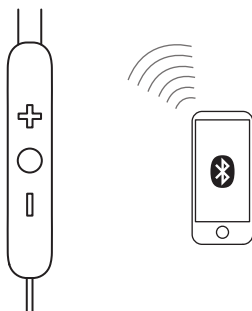
## A fülhallgató csatlakoztatása okostelefonhoz vagy más Bluetooth®-eszközhöz

1 Kapcsolja be az okostelefonot vagy a Bluetooth® eszközt.

2 Kapcsolja be a fülhallgatót.

↳ A kék LED villog.

↳ A fülhallgató automatikusan csatlakozik a legutóbb csatlakoztatott okostelefonra/ Bluetooth® eszközre.

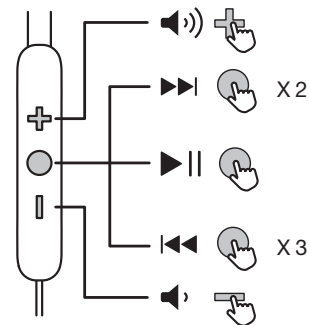


### Megjegyzés

- Javasoljuk, hogy a fülhallgató bekapcsolása előtt kapcsolja be az okostelefont/Bluetooth® eszközt, vagy kapcsolja be a Bluetooth® funkciót. Ellenkező esetben a fülhallgatót és az okostelefon/ Bluetooth® eszközt manuálisan párosítani kell.
- Ha a fülhallgató 5 percen belül nem csatlakozik bármelyik Bluetooth® eszközre, akkor az akkumulátor kímélése érdekében automatikusan kikapcsolódik.

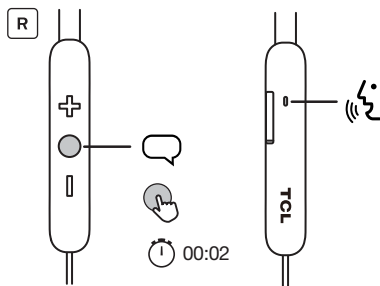
## A zenelejátszás vezérlése

A zenelejátszás vezérlése	Használat
Hangerő növelése	Nyomja meg a  gombot.
Ugrás előre	Nyomja meg kétszer a  gombot.
Lejátszás vagy szünet	Nyomja meg a  gombot.
Ugrás vissza	Nyomja meg háromszor a  gombot.
Hangerő csökkentése	Nyomja meg a  gombot.



## Hangos segéd

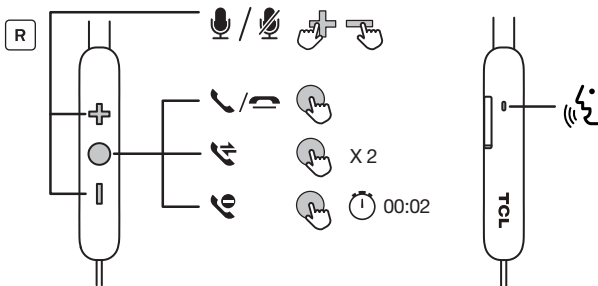
A telefon hangos utasítások-funkciója lehetővé teszi, hogy a fülhallgató használatával beszéljen az okostelefon **Siri**<sup>®</sup> vagy **Google Assistant**<sup>™</sup> alkalmazásával. A **Siri**<sup>®</sup> vagy **Google Assistant**<sup>™</sup> használatával kapcsolatos további tájékoztatás az okostelefon vagy Bluetooth<sup>®</sup> eszköz használati útmutatójában található.



A **+** gombot 2 másodpercig nyomva tartva aktiválhatja a **Siri**<sup>®</sup> vagy **Google Assistant**<sup>™</sup> szolgáltatást. Az indítási hangjelzést fogja hallani. A fülhallgató mikrofonjába mondja be **Siri**<sup>®</sup> vagy **Google Assistant**<sup>™</sup> szolgáltatáshoz intézett kérést.

## Telefonhívás kezelése

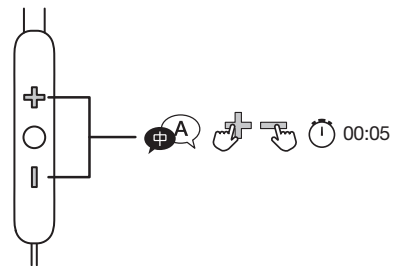
Telefonhívás kezelése	Használat
Mikrofon némitása/feloldása telefonbeszélgetés közben.	Nyomja meg a <b>+</b> és <b>=</b> gombot.
Hívás fogadása vagy befejezése.	Nyomja meg a <b>○</b> gombot.
Átkapcsolás beszélgetés közben másik hívóra.	Nyomja meg kétszer a <b>○</b> gombot.
Bejövő hívás elutasítása.	Nyomja meg és 2 másodpercig tartsa nyomva a <b>○</b> gombot.
A hangerő beállítása	Nyomja meg a <b>+</b> vagy <b>=</b> gombot.



## Hangos segéd nyelvének váltása

A fülhallgató bekapcsolása után hangos értesítést lehet hallani a fülhallgató különböző állapotairól, például az alacsony akkumulátor-töltöttségről, vagy az okostelefonhoz, illetve Bluetooth<sup>®</sup>-eszközökhöz való csatlakozásról. A hangos értesítés nyelve módosítható, erről később lesz szó.

- 1 Ellenőrizze, hogy a fülhallgató be van-e kapcsolva.
- 2 Nyomja meg együtt és 5 másodpercig tartsa nyomva a **+** és **=** gombot.
  - ↳ Hangjelzés hallható, ami nyugtázza, hogy a hangos értesítés nyelve módosult.



### Tipp

- Két nyelv választható (angol és mandarin kínai).

# 5 Nyilatkozat

## Megfelelőségi közlemény

### EMF

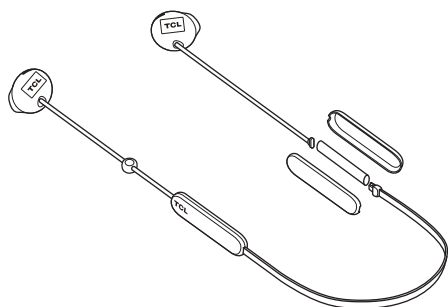
Ez a készülék megfelel az elektromágneses mezőknek való kitettséggel kapcsolatos minden vonatkozó szabványnak és szabályozásnak.

## Megfelelőségi nyilatkozat

A TCL Corporation ezennel kijelenti, hogy ez a termék megfelel a 2014/53/EU irányelv alapvető követelményeinek és más vonatkozó előírásainak. A megfelelőségi nyilatkozat a [www.tcl.com](http://www.tcl.com) weboldalon található.

## Távolítsa el a beépített akkumulátort

Az elektronikus készülékek helyes hulladékkezelése érdekében ellenőrizze a helyi hulladékkezelési előírásokat. A környezet védelme érdekében a fülhallgató hulladékkezelése előtt vegye ki belőle, és a megfelelő gyűjtőhelyen adja le az akkumulátort.



Lítium-polimer akkumulátor (0,37 Wh).

## Az elhasználódott készülék és akkumulátor hulladékkezelése

### Környezetvédelem és fenntarthatóság

Elhagytunk minden szükségtelen csomagolóanyagot, és gondoskodtunk arról, hogy a többi környezetbarát és fenntartható legyen.



A készüléket kiváló minőségű, újrahasznosítható anyagok és alkatrészek felhasználásával tervezték és gyártották. A csomagolóanyagok, a lemerült akkumulátor és a használhatatlanná vált készülék hulladékkezelésével kapcsolatban tartsa be a helyi előírásokat. A hulladékkezeléssel kapcsolatos tájékoztatást a [www.tcl.com](http://www.tcl.com) weboldalon találja.



Ez a készüléken található szimbólum azt jelenti, hogy a készülék a 2012/19/EU európai irányelv hatálya alá tartozik.



Ez a szimbólum azt jelzi, hogy a készülék beépített akkumulátort tartalmaz, amelyet a 2013/56/EU európai irányelvnek megfelelően nem szabad a háztartási hulladékban elhelyezni. Erősen javasoljuk, hogy a használhatatlanná vált készüléket egy hivatalos gyűjtőponton adja le.



# 6 Nyilatkozat: USA és Kanada

## Megfelelőségi közlemény: USA

A készülék megfelel az FCC előírásainak. A készülék használata a következő két feltételhez kötött:

1. a készülék nem okozhat káros zavarást, és
2. a készüléknek el kell viselnie minden külső zavarást, beleértve azt is, amely nem szándékolt működést okozhat.

### FCC előírások

A készülék a tesztelés során teljesítette az FCC előírások 15. része szerinti Class B digitális eszközökre előírt határértékeket. Ezeket a határértékeket úgy állapították meg, hogy lakókörnyezetben használva megfelelő védelmet biztosítsanak a káros zavarások ellen. Ez a készülék rádiófrekvenciás energiát állít elő, használ és sugározhat, és az utasításoknak nem megfelelően telepítve és használva zavarhatja a rádióhullámú kommunikációt. Nem garantálható, hogy egy adott használati környezetben a készülék nem okoz zavarást. Ha ez a készülék zavarja a rádió- vagy televízióvételt (amit a készülék ki- és bekapcsolásával lehet ellenőrizni), akkor ezt a zavarást a következő módszerek valamelyikével (vagy többel) lehet csökkenteni:

- Változtassa meg a vevőantenna irányát vagy helyzetét.
- Növelje a készülék és a vevő közötti távolságot.
- A készüléket ne arra a hálózati áramkörre csatlakoztassa, amelyekre a vevő csatlakozik.
- Kérjen segítséget tapasztalt rádió- vagy televíziószakembertől.

### FCC sugárzaskibocsátási nyilatkozat

Ez a készülék teljesíti az FCC ellenőrizetlen környezetre megállapított sugárzaskibocsátási határértékeit. Ezt az adókészüléket nem szabad más antennával vagy adókészülékkel azonos helyen, vagy azzal együtt működtetni.

## Megfelelőségi közlemény: Kanada

Ez a készülék megfelel az Industry Canada licenckivételi RSS szabványainak. A készülék használata a következő két feltételhez kötött: (1) ez a készülék nem okozhat káros zavarást, és (2) ennek a készüléknek el kell viselnie minden külső zavarást, beleértve azt is, amely nem szándékolt működést eredményezhet.

CAN ICES-3(B)/NMB-3(B)

### IC sugárzaskibocsátási nyilatkozat

Ez a készülék teljesíti az ellenőrizetlen környezetre megállapított sugárzaskibocsátás Kanadában érvényes határértékeit. Ezt az adókészüléket nem szabad más antennával vagy adókészülékkel azonos helyen, vagy azzal együtt működtetni.

**Vigyázat:** felhívjuk a felhasználó figyelmét, hogy a készülék megfelelőségért felelős fél által kifejezetten nem jóváhagyott módosításai és változtatásai semmissé tehetik a felhasználónak a készülék használatára vonatkozó jogát.



# 7 Kereskedelmi védjegyek

---

## Bluetooth®

A Bluetooth® megnevezés és logó a Bluetooth® SIG, Inc. bejegyzett kereskedelmi védjegye, és bármelyikük TCL Corporation általi használata engedéllyel történik.

## Siri®

A Siri® az Apple Inc. bejegyzett kereskedelmi védjegye az USA-ban és más országokban.

## Google™

A Google™ és a Google™ logó a Google™ Inc. bejegyzett kereskedelmi védjegye, a Google Assistant™ a Google™, Inc. kereskedelmi védjegye.

## TCL

A TCL a TCL Corporation bejegyzett kereskedelmi védjegye az USA-ban és Kanadában.

## SOCL

Az SOCL a TCL North America kereskedelmi védjegye.

## **Minden más kereskedelmi védjegy és megnevezés**

a megfelelő tulajdonosok tulajdonában van.

# 8 GyIK

Nem lehet bekapcsolni a fülhallgatót.

- Az akkumulátor lemerült. A fülhallgató töltése (lásd „Töltse fel a fülhallgatót”, 5. oldal.).

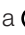
A fülhallgató nem csatlakozik automatikusan az okostelefonhoz.

- Először az okostelefont kapcsolja be, majd ezután a fülhallgatót. Ellenőrizze, hogy az okostelefonon be van-e kapcsolva a Bluetooth® funkció.

A fülhallgató kapcsolata gyakran megszakad.

- Az akkumulátor lemerült. A fülhallgató töltése (lásd „Töltse fel a fülhallgatót”, 5. oldal.).
- Ellenőrizze, hogy a készülék és a Bluetooth® eszköz távolsága a hatótávolságon belül van-e. Távolítsa el minden nem szükséges Bluetooth® eszközt.
- A fülhallgatót törölje a telefon párosítási listájából és végezze el újra a párosítást.

A fülhallgatót nem lehet párosítani az eszközzel.

- A párosítás során kövesse az ebben az útmutatóban leírt lépéseket.
- Ellenőrizze, hogy a fülhallgató belépett-e a párosítási módba. Nyomja meg és tartsa nyomva a  gombot, amíg a LED váltakozva kék és fehér fényel nem kezd villogni.

Az első kapcsolat létrehozásához nem találok a Bluetooth® eszközőm párosítási listáján a fülhallgató nevét.

- Kövesse az ebben a használati útmutatóban leírt lépéseket és manuálisan csatlakoztassa a fülhallgatót az eszközzel (lásd „A fülhallgatót párosítsa okostelefonnal vagy más Bluetooth®-eszközzel”, 5. oldal.).

A zene miért az okostelefonon szól, és miért nem a fülhallgatón?

- Ellenőrizze, hogy az okostelefonon a fülhallgatón keresztüli zenehallgatás van-e kijelölve. Nézzon utána az okostelefon használati útmutatójában.

Nem hallom, amit a telefonvonal másik végén mondanak.

- Állítsa be megfelelően a fülhallgató hangerejét.
- Állítsa be megfelelően a csatlakoztatott Bluetooth® eszköz hangerejét.

A telefonvonal másik végén nem hallják, amit mondok.

- Beszéljen a mikrofonba.
- Ellenőrizze, hogy a mikrofon nincs-e lenémítva.

A hangminőség rossz, és recsegő hangokat hallok.

- Ellenőrizze, hogy a Bluetooth® eszköz a hatótávolságon belül van-e. Csökkentse a távolságot, vagy távolítsa el az akadályokat a fülhallgató és a Bluetooth® eszköz között.

Az okostelefonról streamelt hang minősége rossz, vagy a streamelés egyáltalán nem működik.

- Ellenőrizze, hogy az okostelefonja támogatja-e a HFP (kihangosító), illetve az A2DP (fejlett audioelosztási, Bluetooth® sztereó támogatással) profilt.

A zenelejátszást nem tudom vezérelni a Bluetooth® eszközön.

- Ellenőrizze, hogy a Bluetooth® lejátszóeszköz támogatja-e az AVRCP (audio-video távvezérlés) profilt.

Hol adjam le a használatatlanná vált fülhallgatómat hulladékkezelés céljából?

- Az elektronikus hulladékok önhöz legközelebbi átvevőpontját a [www.tcl.com](http://www.tcl.com) weboldalon találhatja meg.

További támogatásért keresse fel a [www.tcl.com](http://www.tcl.com) weboldalt.

---

# BÁRMIKOR SEGÍTÜNK

**bármilyen kérdésével először  
minket keressen meg**

---

A további részletekért, vagy segítségért látogasson a következő weboldalra:  
[www.tcl.com](http://www.tcl.com)

2019© TCL Entertainment Solutions Limited. Minden jog fenntartva.  
A készülék a TCL Entertainment Solutions Limited gyártmánya, és  
értékesítése a cég felelősségére történik.

SOCL200BT\_HU\_UM\_v1.0