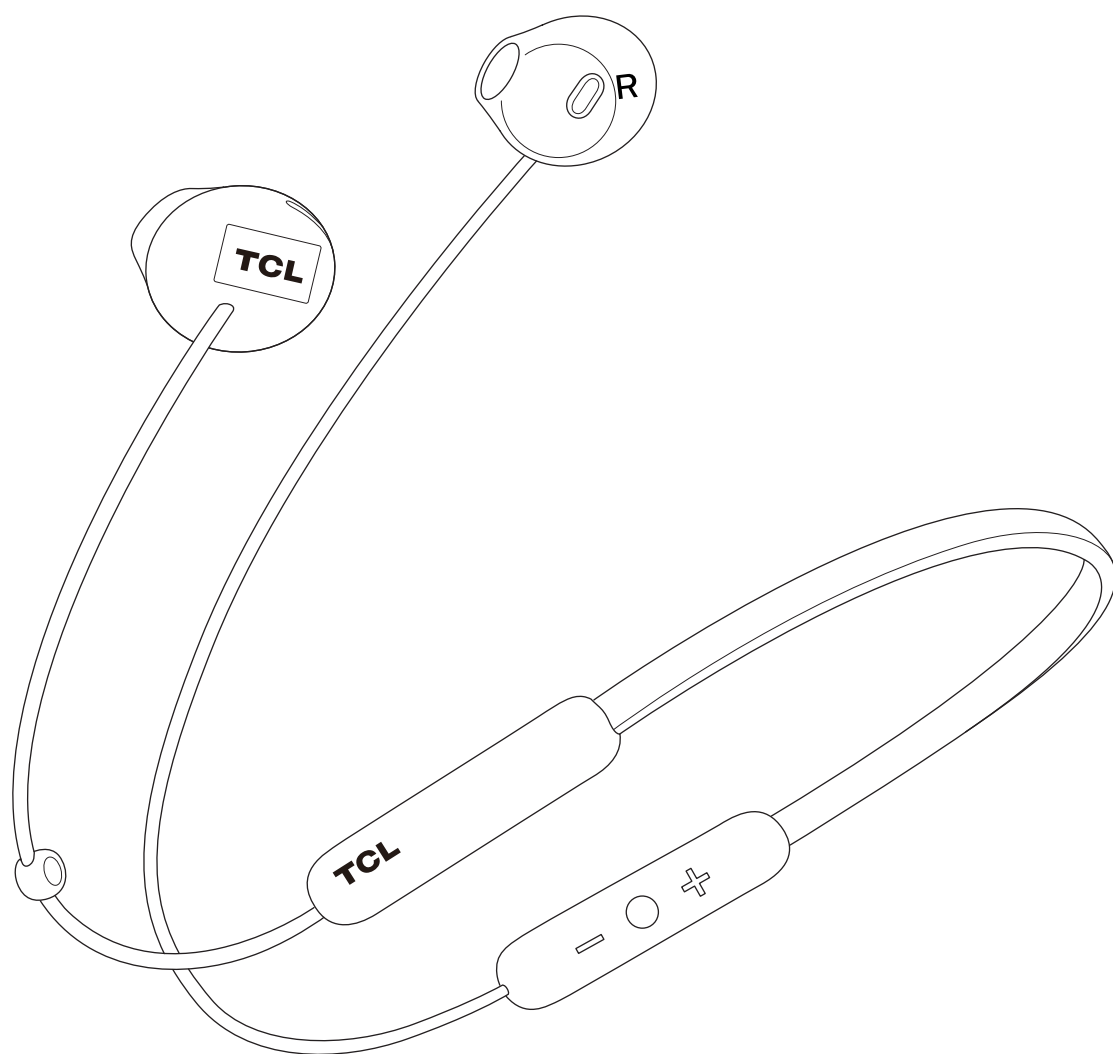


ご購入ありがとうございます。  
はじめに。



**SOCL200BT**  
ユーザーマニュアル

# 目次

---

1	大切な安全上のご注意事項	3
	聴覚の安全 安全性に関する情報一般	
2	ようこそ	4
	同梱されている品目 ワイヤレスネックバンド型イヤフォンの概要	
3	ヘッドフォンを接続する	5
	ヘッドフォンを充電する ヘッドフォンをスマートフォンまたは Bluetooth® デバイスとペアリングする	
4	ヘッドフォンを使う	6
	ヘッドフォンの電源をオン・オフにする ヘッドフォンをスマートフォンまたは Bluetooth® デバイスに接続する 音楽の操作 ボイスアシスタント 通話の操作 音声の言語を切り替える	
5	お知らせ	8
	コンプライアンスに関するお知らせ 基準適合性について 内蔵バッテリーを取り外す 古くなった製品およびバッテリーを処分する	
6	米国およびカナダにおけるお知らせ	9
	米国コンプライアンスに関するお知らせ カナダのコンプライアンスに関するお知らせ	
7	商標について	10
8	よくある質問	11

# 1 大切な安全上のご 注意事項

## 聴覚の安全



### 危険

難聴のおそれがあるため、ヘッドフォンを大音量で使用する時間には制限を設け、安全な音量レベルでお楽しみください。音量を大きく設定するにつれ、安全にリスニングを楽しめる時間は短くなります。

事故および耳への損傷の防止:

- 適度な音量および適度なリスニング時間を心がけてください。
- 耳は音量に慣れていきます。音量をさらに上げ続けないように注意してください。
- 周囲の音が聞こえないほど音量を上げすぎないでください。

## 安全性に関する情報一般

損傷や故障の防止:

- ヘッドフォンは過度の熱にさらさないでください。
- ヘッドフォンを落とさないでください。
- ヘッドフォンには水滴や水しぶきがかからないようにしてください。
- ヘッドフォンは水に浸さないでください。
- アルコール、アンモニア、ベンゼン、研磨剤を含むクリーニング剤は使用しないでください。
- クリーニングが必要な場合は、必要に応じて柔らかい布を使用し、最低限の水または希薄な中性洗剤で湿らせて、製品の汚れを除去してください。

### バッテリーに関する注意事項

- 内蔵バッテリーは、直射日光や直火などの過度の熱にさらさないでください。

### 動作温度および湿度

- 温度が 0°C (32°F) ~ 45°C (113°F) (最大相対湿度 90% 以下) の場所で操作、保管してください。
- 高温または低温の状況下では、バッテリーの寿命が短くなる場合があります。

### 免責:

- 本製品は、Bluetooth® SIG, Inc. 指定の Bluetooth® 規格をサポートしており、以下の Bluetooth® プロファイルに対応しているモバイル機器で使用するよう設計されています。

### Bluetooth® プロファイル

- HSP: ヘッドセットプロファイル
- HFP: ハンズフリープロファイル
- A2DP: アドバンスド オーディオ配信プロファイル (Bluetooth® ステレオ対応)
- AVRCP: オーディオ・ビデオ リモートコントロール プロファイル

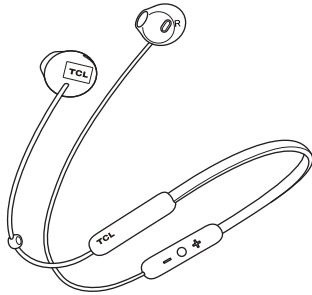
- このユーザーマニュアルに記載されていない利用法で本製品を使用された場合は、不適切な使用と見なされます。
- TCL Corporation は、本製品の不適切な使用によって生じた事故や損害に対して一切の責任を負いません。

## 2 ようこそ

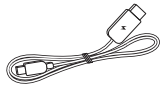
新しいTCLヘッドフォンをお買い上げいただき、ありがとうございます。セットアップして接続すると、高品質のサウンドでワイヤレスに音楽を楽しんだり、通話に利用することができます。本ユーザーマニュアルをよく読んで、製品のセットアップ、接続、操作を容易に、そして適切に行うことをお勧めします。詳細については、[www.tcl.com](http://www.tcl.com) をご覧ください。

はじめに。

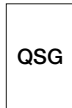
### 同梱されている品目



TCL ワイヤレスネックバンド型イヤフォン SOCL200BT



USBケーブル (充電用)

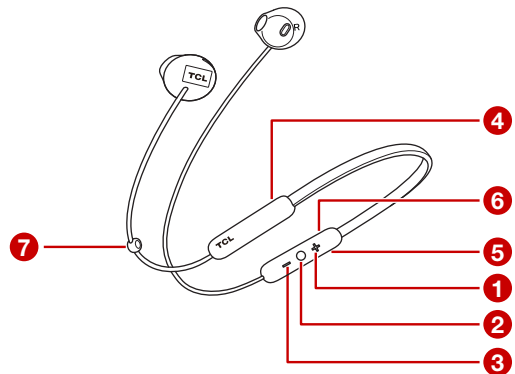


クイックスタートガイド



安全上のしおり

### ワイヤレスネックバンド型イヤフォンの概要



- 1 音量を上げます。
- 2 電源のオン・オフ / ペアリング / 音楽・通話操作とボイスアシスタントまたは次のトラックまたは前のトラックへのスキップ。
- 3 音量を下げます。
- 4 LED インジケータ(背面)
- 5 マイクロ USB 充電スロット
- 6 マイク(背面)
- 7 ケーブルスライダー

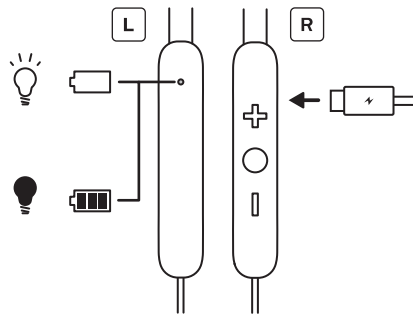
# 3 ヘッドフォンを接続する

ヘッドフォンで電話をかけたり、音楽を楽しむ前に、以下の手順に従ってヘッドフォンをセットアップ、接続してください。

## ヘッドフォンを充電する

付属の USB 充電ケーブルを以下の機器に接続します。

- ヘッドフォンのマイクロ USB 充電スロット。
- 充電器またはコンピュータの USB ポート。
  - ↳ 充電中は LED が白色に点灯し、ヘッドフォンが完全に充電されると消灯します。



### 注意

- 初めて使用する際は、バッテリー容量と寿命の最適化のために、バッテリーを 5 時間充電してください。
- 初回充電後の充電は、通常、約 2 時間かかります。
- 製品の損傷を防ぐため、ヘッドフォンの充電は、付属の USB 充電ケーブルのみを使用してください。

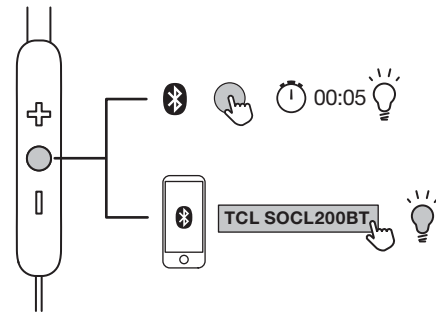
### 警告

充電は、認可済みの USB アダプタ DC 5V でのみ行ってください

## ヘッドフォンをスマートフォンまたは Bluetooth® デバイスとペアリングする

初めて使用する際、ヘッドフォンとスマートフォンを手動でペアリングする必要があります。

- 1 ○を LED が青と白に交互に点滅するまで 5 秒間押し続けます。
  - ↳ ペアリングが正常に終了すると、LED が青く点滅します。
- 2 スマートフォンの Bluetooth® 機能をオンにします。
- 3 **TCL SOCL200BT** を選択します。ヘッドフォンのパスワードが求められた場合は、「0000」と入力します。
  - ↳ ペアリングが正常に終了すると、LED が青く点滅します。



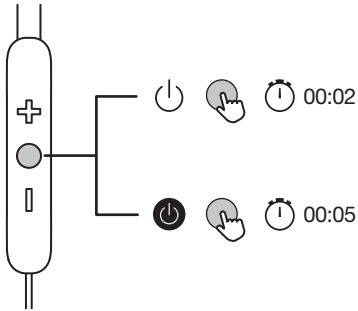
### 注意

- ヘッドフォンは最大 8 つの異なるデバイスの接続を保存することができます。8 台以上の機器に接続すると、最初に接続された機器が最後に接続された機器に置き換えられます。
- お使いのスマートフォンまたはデバイスが、Bluetooth® 対応であり、ヘッドフォンと互換性があることを確認してください(3 ページの「Bluetooth® プロファイル」参照)。

# 4 ヘッドフォンを使う

ワイヤレスで音楽を楽しんだり、ヘッドフォンで電話をかけることができます。

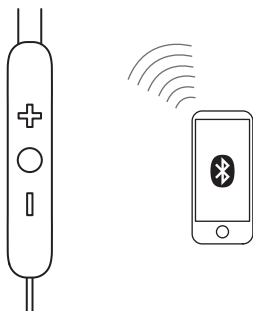
## ヘッドフォンの電源をオン・オフにする



- を2秒間押すと、ヘッドフォンの電源が入ります。
- を5秒間押すと、ヘッドフォンの電源は切れます。

## ヘッドフォンをスマートフォンまたは Bluetooth® デバイスに接続する

- お使いのスマートフォンまたは Bluetooth® デバイスの電源を入れます。
- ヘッドフォンをオンにします。
  - ↳ LED が青色に点滅します。
  - ↳ ヘッドフォンは前回接続したスマートフォンまたは Bluetooth® デバイスに自動的に再接続されます。

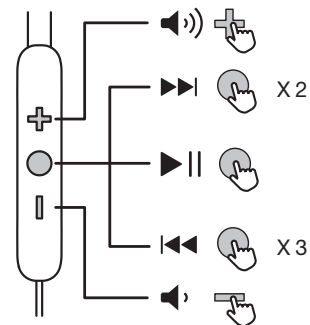


### 注意

- ヘッドフォンの電源をオンにする前に、スマートフォンまたは Bluetooth® デバイスの電源を入れるか、Bluetooth® 機能を有効にすることをお勧めします。さもなければ、ヘッドフォンとスマートフォンまたは Bluetooth® デバイスを手動で再接続しなければなりません。
- 5分以内にヘッドフォンが Bluetooth® デバイスに接続できない場合は、バッテリーの消費を抑えるために、ヘッドフォンは自動的にオフになります。

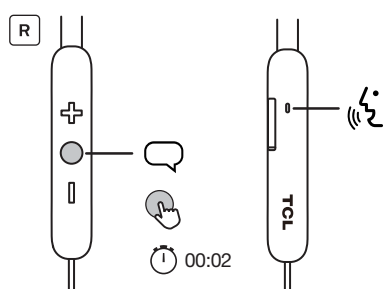
## 音楽の操作

音楽の操作	操作
音量を上げる	⊕ を押す
早送り	○ を2回押す
再生または一時停止	○ を一回押す
前にスキップ	○ を3回押す
音量を下げる	⊖ を押す



## ボイスアシスタント

ヘッドフォンからお使いのスマートホンで音声コマンドを使って、**Siri®** または **Google アシスタント™** に話しかけることができます。**Siri®** または **Google アシスタント™** の使用方法の詳細については、お使いのスマートフォンまたは Bluetooth® デバイスのユーザーマニュアルを参照してください。

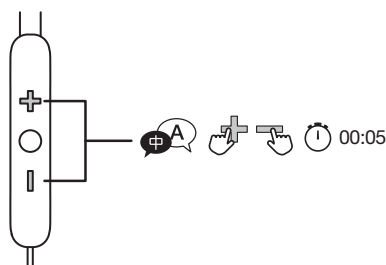


○ を 2 秒間押して、**Siri®** または **Google アシスタント™** を起動します。起動音が聞こえます。ヘッドフォンのマイクを使って、**Siri®** または **Google アシスタント™** にコマンドを伝えます。

## 音声の言語を切り替える

ヘッドフォンの電源を入れると、バッテリー残量が少ない、ヘッドフォンがスマートフォンまたは Bluetooth® デバイスに接続されている、などさまざまなヘッドフォンの状況を伝える音声通知が聞こえます。通知の言語を切り替えるには、次の手順に従ってください。

- 1 ヘッドフォンの電源が入っていることを確認します。
- 2 **+** と **-** を同時に 5 秒間押し続けます。  
↳ 音声言語が変更されたことの確認信号が聞こえます。

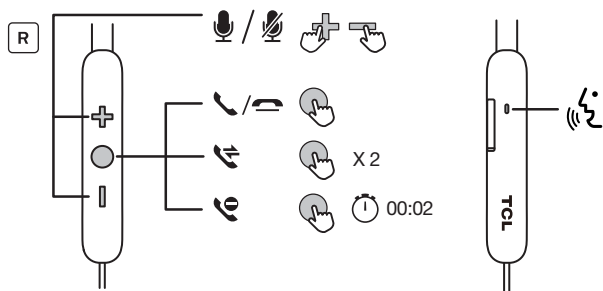


### ヒント

- 2 つの音声言語(英語と中国語)から選択することができます。

## 通話の操作

通話の操作	操作
通話中にマイクをミュートする・ミュート解除する	<b>+</b> と <b>-</b> を押します
電話に出る・電話を切る	○ を一回押す
通話中に別の通話に切り替える	○ を 2 回押す
着信を拒否する	○ を 2 秒間押し続けます
音量を調整する	<b>+</b> か <b>-</b> を押す



# 5 お知らせ

## コンプライアンスに関するお知らせ

### 電磁界

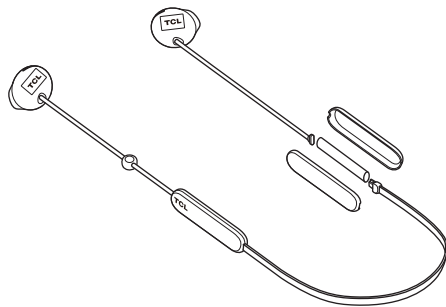
本製品は電磁界ばく露に関して適用されるあらゆる規格および規制に準拠しています。

## 基準適合性について

TCL Corporation は、本製品が、無線機器指令 2014/53/EU の必須要件およびその他の関連規定に準拠していることをここに宣言します。本適合性宣言は、[www.tcl.com](http://www.tcl.com) に記載されています。

## 内蔵バッテリーを取り外す

適切な電子製品の処分の方法については、お住まいの地域の廃棄物に関する法令を確認してください。環境保護のため、ヘッドフォンのバッテリーは取り外してリサイクルしてください。



リチウムポリマーバッテリー (0.37Wh)

## 古くなった製品およびバッテリーを処分する

### 環境保護および持続可能性

TCL Corporation は、不要な梱包材はすべて省き、環境に優しく持続可能なかたちで製品をお届けしています。



お使いの製品は、高品質の材料と部品で設計および製造されており、リサイクルして再利用することができます。梱包材、消耗したバッテリー、古くなった機器の廃棄に関しては、お住まいの地域の規制を遵守してください。リサイクル情報については、[www.tcl.com](http://www.tcl.com) をご参照ください。



製品につけられたこの記号は、その製品が欧州の指令 2012/19/EU の対象であることを意味します。



この記号は、欧州指令 2013/56/EU が対象とする充電式バッテリーが製品に内蔵されていることを意味します。こういったバッテリーは、通常の家ごみと一緒に廃棄することはできません。不要になった製品は、地域で指定された回収場所にお持ちになることを強く推奨します。



# 6 米国およびカナダ におけるお知らせ

## 米国コンプライアンスに関する お知らせ

本機器は FCC 規則に準拠しています。本機器の操作は、次の 2 つの条件に従っています。

1. 本装置によって有害な電波干渉が発生しないこと、また、
2. 本装置は、望ましくない動作を引き起こす可能性のある電波干渉を含め、あらゆる電波干渉の受信に対応する必要があること。

### FCC の規則

この製品はテストを受け、FCC の規則 15 部に準拠したクラス B のデジタル機器であることが証明されています。この制限条項は、住宅地域で使用される場合に、有害な電波干渉から適正に保護することを目的としています。本製品は、無線周波エネルギーを、使用および発生させる可能性があり、指示に従って組み立てられ、操作されない場合、無線通信に有害な障害を引き起こす可能性があります。ただし、特定の設置条件で電波干渉が起こらないという保証はありません。本製品がラジオやテレビ受信機の受信を妨害している場合は、本装置の電源をオフ・オンにすると、本装置が原因であるかを確認することができます。この場合、以下の方法のいくつかを試して電波障害を解決してください。

- 電波を受信するアンテナの向きを変えるか移動させる。
- 本装置と受信機との距離を離す。
- 受信機を接続している電源とは別の電源に本装置を接続する。
- 販売代理店あるいは熟練したラジオ・TV 技術者にご相談ください。

### FCC の放射線曝露に関するお知らせ:

本装置は、管理されていない環境に対して定められた FCC の放射線曝露制限に準拠しています。この送信機は、他のアンテナや送信機と同じ場所に配置したり、それらと組み合わせて操作したりしないでください。

## カナダのコンプライアンスに関する お知らせ

本装置はカナダ産業省の免許免除 RSS 基準に準拠しています。本機器の操作は、次の 2 つの条件に従っています。(1) この製品は有害な干渉を引き起こす恐れがなく、(2) 望ましくない動作を引き起こす可能性のある電波妨害を含め、受信しうる干渉電波を受信するものである。

CAN ICES-3(B)/NMB-3(B)

### カナダ産業省の放射線曝露ステートメント

この装置は、管理されていない環境に対して定められたカナダの放射線曝露制限に準拠しています。本送信機は、他のアンテナや送信機と同じ場所に配置したり、それらと組み合わせて操作したりしないでください。

**注意:** 注意事項を守る責任のある所有者に明示的に承認されていない変更や修正を行うと、所有者の機器操作権限が無効になる可能性があります。



# 7 商標について

---

## Bluetooth®

Bluetooth® のワードマークおよびロゴは、Bluetooth® SIG, Inc. が所有する登録商標であり、TCL Corporation はライセンスに基づいてこれらのマークを使用しています。

## Siri®

Siri® は、米国およびその他諸国で登録された Apple Inc. の商標です。

## Google™

Google™ および Google™ のロゴは、Google™ Inc. の登録商標であり、Google アシスタント™ は、Google™, Inc の商標です。

## TCL

TCL は TCL Corporation の米国およびカナダにおける登録商標です。

## SOCL

SOCL は TCL North America の商標です。

**その他の商標およびトレードネームは、  
それぞれの所有者に帰属します。**

## 8 よくある質問

ヘッドフォンがオンにできません。

- ヘッドフォンのバッテリー残量が不足しています。ヘッドフォンを充電してください(5 ページの「ヘッドフォンを充電する」参照)。

ヘッドフォンがスマートフォンに自動的に接続されません。

- 必ずヘッドフォンをオンにする前に、スマートフォンをオンにしてください。スマートフォンの Bluetooth® 機能がオンになっていることを確認してください。

ヘッドフォンの接続が継続して中断されます。

- ヘッドフォンのバッテリー残量が不足しています。ヘッドフォンを充電してください(5 ページの「ヘッドフォンを充電する」参照)。
- ヘッドフォンと Bluetooth® デバイスが動作範囲内にあることを確認してください。必要でない Bluetooth® デバイスは取り外します。
- ペ어링されたデバイスリストからヘッドフォンを削除し、もう一度デバイスとのペ어링を行います。

ヘッドフォンとデバイスのペ어링が上手くいきません。

- 必ず本ユーザーマニュアル記載の手順に従ってください。
- ヘッドフォンがペ어링モードに入ったことをご確認ください。LED が青と白で交互に点滅するまで **○** を押し続けます。

初めて接続するのですが、Bluetooth® デバイスのペ어링されたデバイスリストにヘッドフォンのモデル名が見つかりません。

- 本ユーザーマニュアル記載の手順に従って、ヘッドフォンとデバイスをもう一度手動でペ어링します(5 ページの「ヘッドフォンをスマートフォンまたは Bluetooth® デバイスとペ어링する」参照)。

ヘッドフォンではなくスマートフォンのスピーカーで音楽が再生される理由は？

- お使いのスマートフォンで、音楽をヘッドフォンで聴くように選択されていることを確認してください。詳細は、お使いのスマートフォンのユーザーマニュアルを参照してください。

相手の声が聞こえません。

- ヘッドフォンの音量を調節してください。
- 接続した Bluetooth® デバイスの音量を調節してください。

相手に自分の声が届きません。

- マイクの近くで話していることを確認してください。
- マイクがミュートになっていないことを確認してください。

音質が悪く、パチパチとノイズが聞こえます。

- Bluetooth® デバイスが動作範囲内にあることを確認してください。ヘッドフォンと Bluetooth® デバイス間の距離を縮めるか、障害物を取り除いてください。

スマートフォンからのストリーミングまたはオーディオストリーミングが完全に機能しない場合、音質が低下します。

- スマートフォンが HFP のハンズフリープロファイルおよび A2DP のアドバンスド オーディオ配信プロファイル(Bluetooth® ステレオ対応)双方に対応していることを確認してください。

Bluetooth® デバイスの音楽機能の操作ができません。

- Bluetooth® オーディオソースが AVRCP のオーディオ・ビデオリモートコントロール プロファイルに対応していることを確認してください。

ヘッドフォンを処分するにはどこに持っていけばいいのですか？

- お近くの電気機器リサイクルのソリューションについては、[www.tcl.com](http://www.tcl.com) をご参照ください。

サポートが必要な場合は、[www.tcl.com](http://www.tcl.com) をご参照ください。

---

# 当社はサポート 体制が整っております

何かご不明な点がございましたら、まず当社にお問い合わせください

---

詳細またはヘルプについては、[www.tcl.com](http://www.tcl.com) をご参照ください。

2019© TCL Entertainment Solutions Limited. 版權所有。  
本製品は TCL Entertainment Solutions Limited によって製造され、  
その責任下で販売されています。

SOCL200BT\_JP\_UM\_v1.0