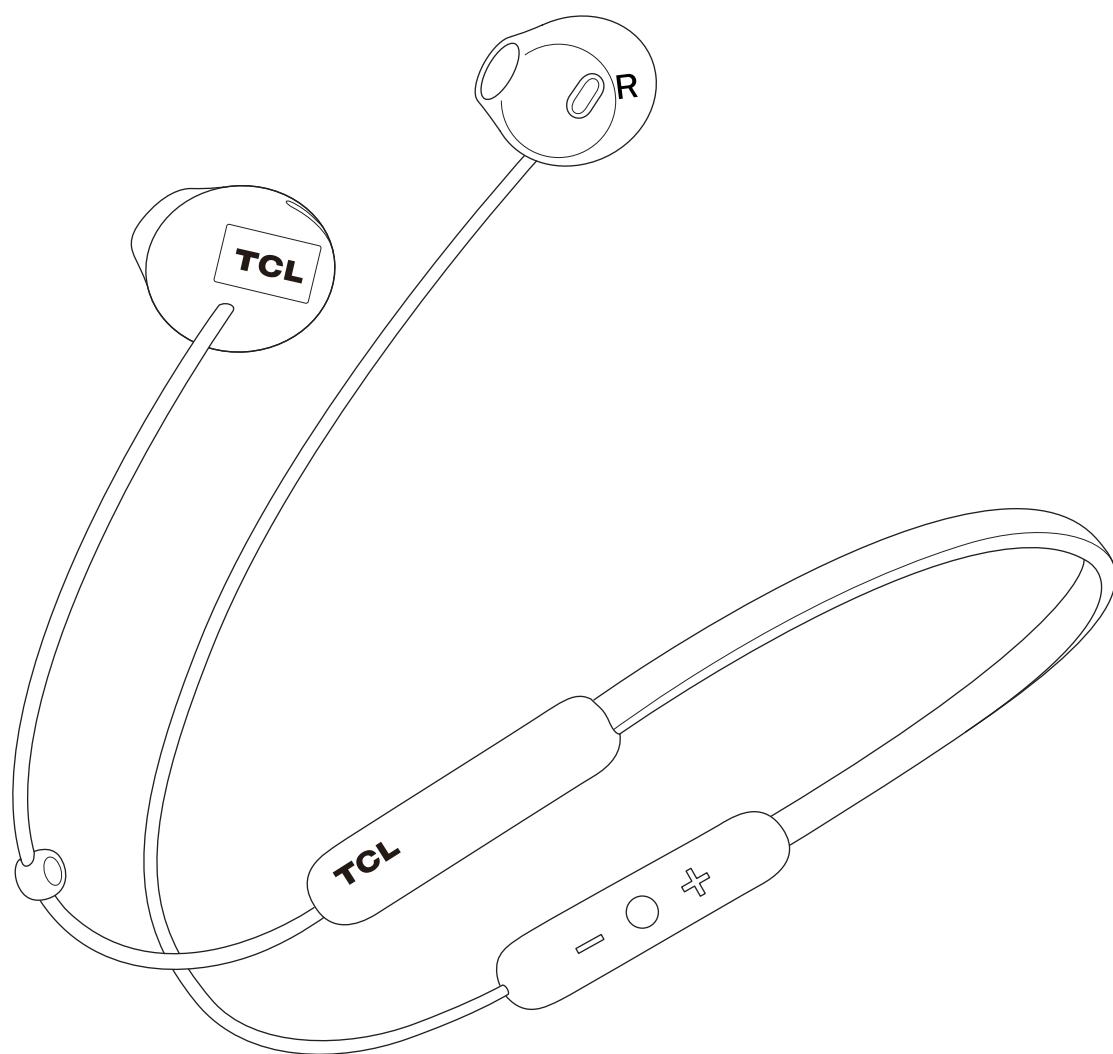


Hei! La oss komme i gang!



SOCL200BT
Bruksanvisning

Innholdsfortegnelse

1	Viktige retningslinjer med tanke på sikkerhet	3
	Hørselssikkerhet	
	Generell sikkerhetsinformasjon	
2	Velkommen	4
	Hva inneholder esken	
	Skisse av den trådløse hodetelefonen med nakkebånd	
3	Tilkobling av ørepluggene dine	5
	Lading av ørepluggene dine	
	Paring av ørepluggene med smarttelefonen din eller med en annen Bluetooth®-enhet	
4	Bruk av ørepluggene dine	6
	Slå ørepluggene dine på eller av	
	Koble ørepluggene til smarttelefonen din eller til en Bluetooth® enhet	
	Avspilling av musikk	
	Stemmeassistent	
	Anropskontroll	
	Bytte talespråk for varslinger	
5	Erklæring	8
	Compliance	
	Konformitetserklæring	
	Fjern det integrerte batteriet	
	Avhending av ditt gamle produkt og batteri	
6	Erklæring for USA og Canada	9
	Compliance for USA	
	Compliance for Canada	
7	Varemerker	10
8	OSS	11

1 Viktige retningslinjer med tanke på sikkerhet

Hørselssikkerhet



Fare

For å unngå hørselsskader må du begrense den tiden hvor du bruker ørepluggene med høyt volum, og du bør stille volumet på et forsvarlig nivå. Jo høyere lydstyrken er, jo kortere er tiden med forsvarlig lytting.

For å unngå enhver type hørselsskade:

- Lytt alltid med forsvarlig volum og i moderate tidsperioder av gangen.
- Pass på å ikke justere opp volumet etter hvert som hørselen din tilvenner seg lydstyrken.
- Skru ikke opp volumet så høyt at du ikke kan høre hva som foregår rundt deg.

Generell sikkerhetsinformasjon

For å unngå skader og driftsproblemer:

- Utsett ikke ørepluggene for sterk varme.
- Ikke slipp ørepluggene i bakken.
- Ørepluggene må ikke utsettes for væte eller vannsprut.
- Ikke la ørepluggene komme under vann.
- Bruk ingen rengjøringsmidler som inneholder alkohol, ammoniakk, benzen eller skuremidler.
- Hvis rengjøring må til, bruk en myk klut, eventuelt fuktet med litt vann eller diluert såpe for å rengjøre produktet.

Forholdsregler for batteriene:

- Det integrerte batteriet må ikke utsettes for sterk varme som for eksempel solskinn, ild eller lignende.

Brukstemperatur/fuktighet:

- Utstyret må brukes/lagres på et sted hvor temperaturen ligger mellom 0°C (32°F) og 45°C (113°F) (opp til 90% relativ fuktighet).
- Batteriets levetid vil forkortes ved høye eller lave temperaturer.

Ansvar:

- Dette produktet er designet for bruk med mobile enheter som støtter Bluetooth®-standarden, spesifisert av Bluetooth® SIG, Inc. og som er kompatible med følgende Bluetooth®-profil:

Bluetooth® profil

- HSP - Hodesettprofil
- HFP - frihåndprofil
- A2DP - Advanced audio distribution profile (Bluetooth® stereo støttet)
- AVRCP - Audio video remote control profile

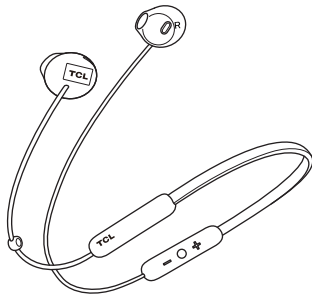
- Det anses for urettmessig bruk dersom dette produktet brukes til andre formål enn det som er nevnt i denne bruksanvisningen.
- TCL Corporation kan ikke stå ansvarlig for ulykker eller skader som forårsakes på grunn av feilaktig bruk av dette produktet.

2 Velkommen

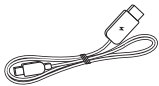
Gratulerer med anskaffelsen av dine nye TCL-øreplugger! Etter at du har konfigurert og koblet til utstyret, vil du kunne nyte trådløs musikk og ta imot anrop med høy lyd kvalitet. Vi anbefaler deg å lese denne bruksanvisningen nøye for å kunne konfigurere, koble til, og bruke produktet riktig på en grei måte. For mer informasjon, se nettstedet www.tcl.com.

La oss komme i gang!

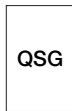
Hva inneholder esken



TCL trådløs hodetelefon med nakkebånd SOCL200BT



USB-kabel (for lading)

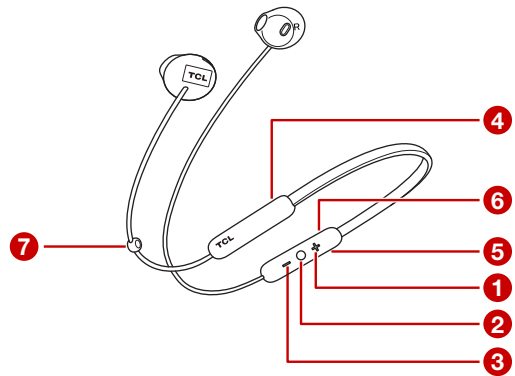


Hurtigstartveiledning



Sikkerhetsark

Skisse av den trådløse hodetelefonen med nakkebånd



- 1 + Øker volumet.
- 2 ○ Slår av eller på/Paring/Musikk-/anropskontroll, stemmeassistent, eller gå til neste eller forrige spor.
- 3 ▬ Demper volumet.
- 4 LED-indikator (på baksiden)
- 5 Mikro-USB ladeport
- 6 Mikrofon (på baksiden)
- 7 Kabelglider

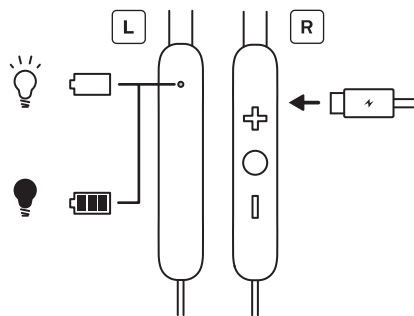
3 Tilkobling av ørepluggene dine

Før du kan gjøre anrop og lytte til musikk i ørepluggene dine, må du følge nedenstående instruksjoner for å stille inn og koble til ørepluggene.

Lading av ørepluggene dine

Koble den medleverte USB-kabelen til:

- Mikro-USB ladeporten på ørepluggene og;
- UBS-porten på en datamaskin.
↳ LED-lampen lyser hvitt under lading, og slutter å lyse når ørepluggene er fulladet.



Merk


- Før første gangs bruk, må du lade opp batteriet i 5 timer. På denne måten får batteriet en optimal kapasitet og lengst mulig levetid.
- Etter første gangs lading, vil en normal lading ta ca. 2 timer.
- For å unngå skade på produktet må man kun bruke den medleverte USB-kabelen.

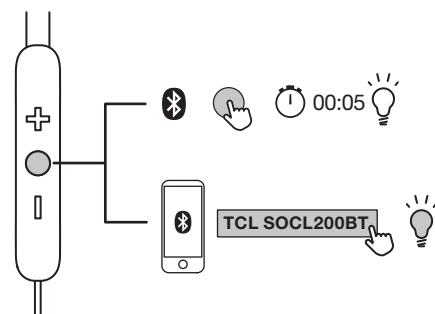
Advarsel

Lading skal kun skje med en sertifisert USB-adapter DC 5V.

Paring av ørepluggene med smarttelefonen din eller med en annen Bluetooth®-enhet

Før du tar dem i bruk for første gang, må du pare ørepluggene med telefonen din manuelt.

- 1 Trykk på  og hold den nede i 5 sekunder inntil den blå og hvite LED lampen blinker etter hverandre.
↳ Den blå LED-lampen vil blinke når paringen er vellykket.
- 2 Slå på Bluetooth®-funksjonen på telefonen din.
- 3 Velg **TCL SOCL200BT**. Hvis du må oppgi ørepluggenes passord, tast inn '0000'.
↳ Den blå LED-lampen vil blinke når paringen er vellykket.



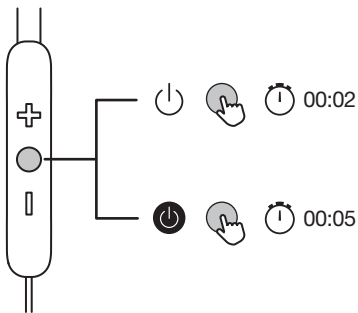
Merk

- Ørepluggene kan lagre opp til 8 forskjellige enheter som du har koblet dem til. Hvis du kobler dem til mere enn 8 enheter, vil den tidligst tilkoblede erstattes av den enheten du sist koblet opp til.
- Se etter at telefonen din eller enheten er Bluetooth®-kompatibel og at den kan brukes sammen med ørepluggene (se 'Bluetooth® profil' side 3).

4 Bruk av ørepluggene dine

Du kan nå nyte musikk trådløst, og bruke telefonen med ørepluggene dine.

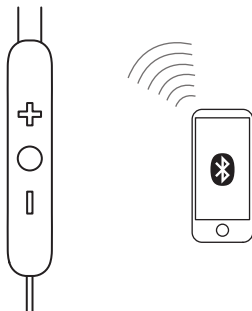
Slå ørepluggene dine på eller av



Trykk på i 2 sekunder for å slå på ørepluggene.
Trykk på i 5 sekunder for å slå av ørepluggene.

Koble ørepluggene til smarttelefonen din eller til en Bluetooth® enhet

- 1 Slå på telefonen din eller Bluetooth® enheten.
- 2 Slå på ørepluggene dine.
 - ↳ Den blå LED'en blinker.
 - ↳ Ørepluggene kobles automatisk til telefonen/Bluetooth® enheten som de var koblet til sist.

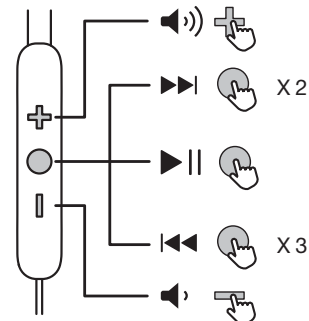


Merk

- Vi anbefaler deg å slå på telefonen/Bluetooth®-utstyret, eller å aktivere Bluetooth®-funksjonen før du slår på ørepluggene. Ellers vil du måtte koble ørepluggene opp til telefonen/Bluetooth®-utstyret på nytt igjen, manuelt.
- Hvis det ikke lykkes å koble ørepluggene til et gitt Bluetooth®-utstyr innen 5 minutter, vil ørepluggene slås automatisk av for å spare batteriet.

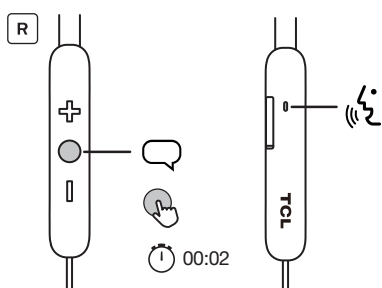
Avspilling av musikk

Avspilling av musikk	Gjør følgende
Volum opp	Trykk på
Gå fram	Trykk på to ganger
Spill av, eller pause	Trykk på en gang
Gå tilbake	Trykk på tre ganger
Volum ned	Trykk på



Stemmeassistent

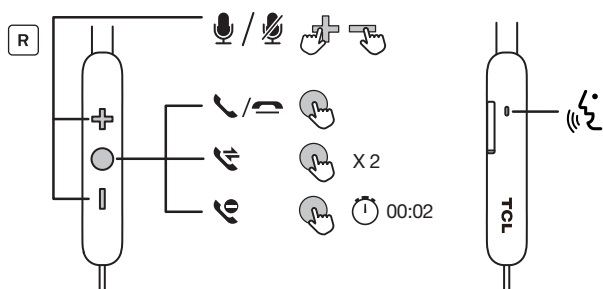
Med stemmekontrollen kan du snakke til **Siri**® eller **Google Assistant**™ på telefonen din ved hjelp av ørepluggene. For mer informasjon om bruken av **Siri**® eller **Google Assistant**™, vennligst se bruksanvisningen for telefonen din eller Bluetooth®-enheten.



Trykk på **O** i 2 sekunder for å aktivere **Siri**® eller **Google Assistant**™. Du vil høre startlyden. Snakk i ørepluggenes mikrofon for å stille spørsmål til **Siri**® eller **Google Assistant**™.

Anropskontroll

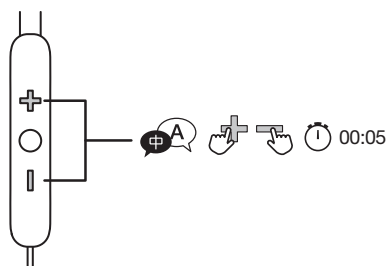
Anropskontroll	Gjør følgende
Slå mikrofonen av/på under et anrop	Trykk på + og -
Ta imot og avslutte et anrop	Trykk på O en gang
Gå over til en ny innkommende samtale under et anrop	Trykk på O to ganger
Avvise et anrop	Trykk på O og hold nede i 2 sekunder
Juster volumet	Trykk enten på + eller på -



Bytte talespråk for varslinger

Etter at du har slått på ørepluggene, vil du høre forskjellige meldinger som gjelder ørepluggenes status, som for eksempel lavt batterinivå, eller beskjed om at ørepluggene er koblet til telefonen eller til et annet Bluetooth®-utstyr. For å bytte talespråk, følg nedenstående trinn.

- 1 Sjekk at ørepluggene er slått på.
- 2 Trykk på **+** and **-**, og hold dem nede samtidig i 5 sekunder.
 - ↳ Du vil høre en lydssignal som bekrefter endringen av talespråket.



Tips

- Du har valget mellom to talespråk (Engelsk og mandarinkinesisk).

5 Erklæring

Compliance

EMF

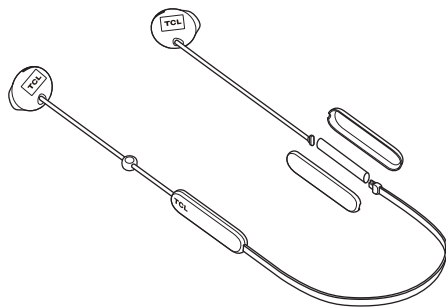
Dette produktet møter alle gjeldende standarder og regelverk mht. elektromagnetiske felt.

Konformitetserklæring

Herved erklærer TCL Corporation at dette produktet er i samsvar med de grunnleggende krav og øvrige relevante forskrifter i direktivet 2014/53/EU. Du finner konformitetserklæringen på www.tcl.com

Fjern det integrerte batteriet

Sjekk ditt lands avfallsregelverk for å få greie på hvordan du skal avhende elektroniske produkter. For å beskytte miljøet best mulig, bør du fjerne batteriet fra ørepluggene før du kasserer dem, og få det levert til gjenvinning.



Litium-polymer-batteri (0.37Wh)

Avhending av ditt gamle produkt og batteri

Miljøvern og bærekraft

Vi har unngått all unødvendig emballasje og holdt oss til økovennlige og bærekraftige materialer.



Produktet er designet og fremstilt av materialer og komponenter av høy kvalitet som kan resirkuleres og brukes på nytt. Vennligst overhold det lokale lovverket mht. avhending av materialer som er brukt i emballasjen, brukte batterier og foreldet utstyr. For informasjon vedrørende gjenvinning, se nettstedet www.tcl.com



Når et produkt bærer dette symbolet, betyr det at det faller under det Europeiske Direktivet 2012/19/EU.



Dette symbolet betyr at produktet inneholder et innebygget, oppladbart batteri som faller under det Europeiske Direktivet 2013/56/EU, og at det ikke skal avhendes sammen med vanlig husholdningsavfall. Vi anbefaler deg på det sterkeste å ta med produktet ditt til en offisiell gjenvinningsstasjon.

6 Erklæring for USA og Canada

Compliance for USA

Enheten oppfylder kravene i FCC-forskriftene. For bruken av enheten gjelder de to følgende betingelser:

1. Enheten må ikke forårsake skadelig interferens, og
2. Enheten må tolerere interferensen den mottar, inkludert interferens som kan forårsake uønsket drift.

FCC-forskriftene

Dette utstyret er blitt testet og er erklært å være i samsvar med grenseverdiene som gjelder for et digitalt utstyr av klasse B, i henhold til del 15 av FCC-forskriftene. Disse grensene er utformet for å gi rimelig beskyttelse mot skadelig interferens i boliginstallasjoner. Dette utstyret genererer, bruker og kan utstråle radiofrekvensenergi og kan dersom det ikke installeres og brukes i henhold til instruksjonene, forårsake skadelig interferens for radiokommunikasjon. Det er imidlertid ingen garanti for at interferens ikke vil oppstå i en spesifikk installasjon. Hvis dette utstyret forårsaker skadelig interferens på radio- eller TV-mottak, noe man sjekker ved å skru utstyret av og på igjen, anbefales det at brukeren prøver å korrigere interferensen med ett eller flere av de følgende tiltakene:

- Snu på, eller flytt antennen.
- Øk avstanden mellom utstyr og mottaker.
- Koble utstyret til et støpsel på en annen strømkrets enn den mottakeren er koblet til.
- Ta kontakt med forhandleren eller med en erfaren radio/TV-tekniker for hjelp.

FCC-erklæring om eksponering for radiobølgestråling:

Dette utstyret holder seg innenfor FCC-eksponeringsgrensene for radiofrekvensstråling som er pålagt for et ukontrollert miljø. Denne transmitteren må ikke plasseres sammen med eller anvendes sammen med en annen antenne eller transmitter.

Compliance for Canada

Denne enheten overholder lisensfritt(e) RSS-standard(er) fra Industry Canada. For bruken av enheten gjelder de to følgende betingelser: (1) Enheten må ikke forårsake skadelig interferens, og (2) enheten må kunne tåle all interferens som mottas, inkludert interferens som kan forårsake at brettet ikke fungerer som ønsket.

CAN ICES-3(B)/NMB-3(B)

IC-erklæring om eksponering for radiobølgestråling

Dette utstyret overholder de canadiske eksponeringsgrensene for radiofrekvensstråling som er pålagt for et ukontrollert miljø. Denne transmitteren må ikke plasseres sammen med eller anvendes sammen med en annen antenne eller transmitter.

Forsiktig: Vi gjør brukeren oppmerksom på at endringer eller modifikasjoner av utstyret som ikke er godkjent av den samsvarsansvarlige parten, kan frata ham tillatelsen til å bruke utstyret.



7 Varemerker

Bluetooth®

Benevnelsen og logoene Bluetooth® er registrerte varemerker som eies av Bluetooth® SIG, Inc. Varemerket kan brukes av TCL Corporation dersom lisensavtale er inngått.

Siri®

Siri® er et varemerke for Apple Inc., registrert i USA og i en rekke andre land.

Google™

Google™ og Google™-logoen er registrerte varemerker for Google™ Inc., og Google Assistant™ er et registrert merke for Google™, Inc.

TCL

TCL er et registrert merke som tilhører TCL Corporation i USA og Canada.

SOCL

SOCL er et registrert varemerke for TCL i Nord Amerika.

Andre varemerker og merkenavn

er sine respektive eieres eiendom.

8 OSS

Jeg får ikke slått på ørepluggene.

- Batteristyrken på ørepluggene er for lav. Lading av ørepluggene dine (se 'Lading av ørepluggene dine' side 5).


Ørepluggene kobles ikke automatisk opp til telefonen min.

- Sørg for at telefonen din er slått på før du slår på ørepluggene. Sørg for at Bluetooth®-funksjonen på telefonen din er slått på.

Ørepluggene kobles stadig av.

- Batteristyrken på ørepluggene er for lav. Lading av ørepluggene dine (se 'Lading av ørepluggene dine' side 5).
- Sjekk at både ørepluggene og Bluetooth®-enheten befinner seg innenfor den rekkevidden som gjør at de kan kommunisere med hverandre. Fjern alt unødvendig Bluetooth®-utstyr.
- Fjern ørepluggene fra paringslisten, og par dem på nytt med utstyret ditt.

Ørepluggene pares ikke med enheten min.

- Sjekk at du har fulgt de ulike etappene som er beskrevet i denne bruksanvisningen.
- Sjekk at ørepluggene er gått i paringsmodus. Trykk på  og hold den nede til den blå/hvite LED lampen blinker.

Jeg finner ikke modellnavnet til hodetelefonen i paringslisten for Bluetooth®-enheten min for første tilkobling.

- Følg etappene som er beskrevet i denne bruksanvisningen, og par hodetelefonen på nytt med utstyret ditt manuelt (se 'Paring av ørepluggene med smarttelefonen din eller med en annen Bluetooth®-enhet' side 5).

Hvorfor hører jeg musikken bare på telefonens høyttaler, og ikke i ørepluggene mine?

- Sjekk at du allerede har stilt inn telefonen din slik at musikken skal spilles av via ørepluggene. For mer informasjon, se telefonens bruksanvisning.

Jeg klarer ikke å høre den som er i andre enden.

- Juster volumet i ørepluggene.
- Juster volumet på din tilkoblede Bluetooth®-enhet.

Personen i andre enden hører ikke stemmen min.

- Se til at du snakker rett inn i mikrofonen.
- Sjekk at ikke mikrofonen er deaktivert.

Lydkvaliteten er dårlig og lyden spraker.

- Sjekk at Bluetooth®-enheten befinner seg innenfor rekkevidde. Reduser avstanden, og fjern eventuelle hindringer mellom ørepluggene og Bluetooth®-enheten din.

Lydkvaliteten er dårlig når jeg strømmer fra telefonen, eller lydstrømmingen fungerer ikke i det hele tatt.

- Sjekk at telefonen din støtter både HFP - Håndsfriprofil og A2DP - Advanced Audio Distribution Profile (Bluetooth® stereo støttet).

Jeg klarer ikke å betjene musikk-funksjonene på Bluetooth®-enheten min.

- Sjekk at Bluetooth® lydkilden støtter AVRCP - Audio video remote control profile.

Hvor jeg gjør jeg av ørepluggene min når jeg vil kassere dem?

- Se nettstedet www.tcl.com for å finne nærmeste gjenvinningsstasjon for elektronisk utstyr.

For ytterligere support, se www.tcl.com

VI STÅR KLARE TIL Å HJELPE DEG **Ta kontakt med oss hvis det er ting du lurer på.**

For nærmere opplysninger eller om du trenger hjelp, gå inn på:
www.tcl.com

2019© TCL Entertainment Solutions Limited. Alle rettigheter er forbeholdt.

Dette produktet produseres av TCL Entertainment Solutions Limited, og selges også i regi av dette selskapet.

SOCL200BT_NO_UM_v1.0