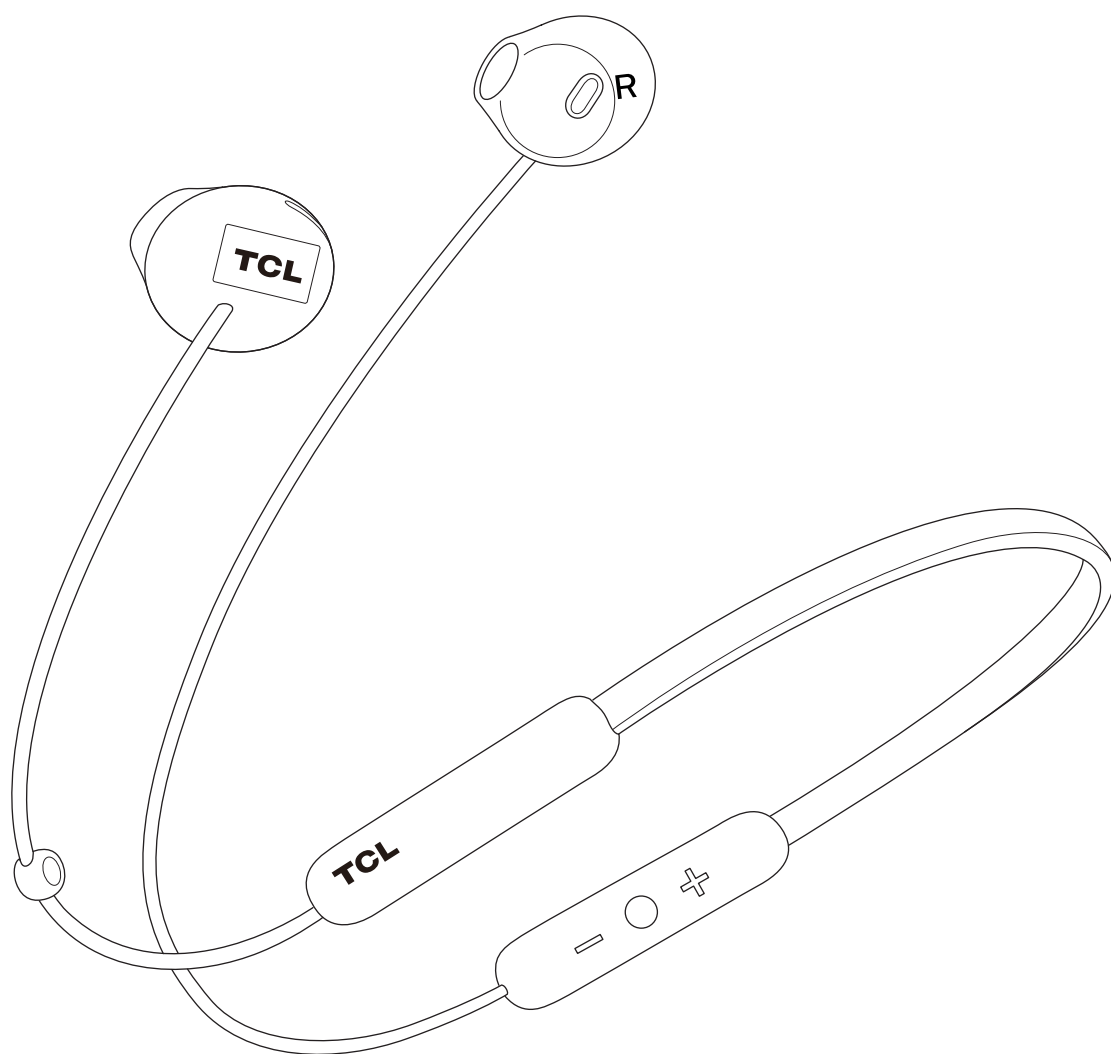


Olá! Vamos começar.



SOCL200BT
Manual do usuário

Conteúdo

| | | |
|---|--|----|
| 1 | Instruções importantes de segurança | 3 |
| | Segurança auditiva Informações gerais de segurança | |
| 2 | Bem-vindo | 4 |
| | O que vem na caixa Visão geral dos fones de ouvido auriculares com apoio na nuca sem fio | |
| 3 | Conecte seus fones de ouvido | 5 |
| | Carregue seus fones de ouvido Emparelhe os fones de ouvido com seu smartphone ou dispositivos Bluetooth® | |
| 4 | Use seus fones de ouvido | 6 |
| | Ligue ou desligue seus fones de ouvido Conecte seus fones de ouvido ao seu smartphone ou dispositivo Bluetooth® Controle de música Assistente de voz Controle de chamadas Mudar o idioma da voz | |
| 5 | Notificação | 8 |
| | Notificação de conformidade Declaração de conformidade Remover a bateria integrada Descarte do seu produto usado e bateria | |
| 6 | Notificação para os EUA e Canadá | 9 |
| | Notificação de conformidade para os EUA Notificação de conformidade para o Canadá | |
| 7 | Marcas registradas | 10 |
| 8 | Perguntas frequentes | 11 |

1 Instruções importantes de segurança

Segurança auditiva



Perigo

Para evitar danos à audição, limite o tempo que você usa fones de ouvido em volume alto e ajuste o volume para um nível seguro. Quanto mais alto for o volume, menor será o tempo de audição segura.

Para evitar acidentes e danos aos ouvidos:

- Ouça em volumes razoáveis por períodos razoáveis.
- Tenha cuidado para não aumentar o volume continuamente à medida que a sua audição for se adaptando.
- Não aumente o volume para um nível tão alto que você não possa ouvir o que está ao seu redor.

Informações gerais de segurança

Para evitar danos e avarias:

- Não exponha os fones de ouvido ao calor excessivo.
- Não deixe cair seus fones de ouvido.
- Os fones de ouvido não devem ser expostos a respingos ou gotas de água.
- Não deixe que seus fones de ouvido sejam submersos em água.
- Não use produtos de limpeza que contenham álcool, amônia, benzina ou abrasivos.
- Se uma limpeza for necessária, use um pano macio para limpar o produto e, se necessário, umedecido com uma quantidade mínima de água ou sabão neutro diluído.

Cuidados com a bateria:

- A bateria integrada não deve ser exposta ao calor excessivo, como a luz solar, fogo ou algo semelhante.

Temperatura e umidade de funcionamento:

- Use ou armazene em um local onde a temperatura esteja entre 0 °C (32 °F) e 45 °C (113 °F) (com até 90% de umidade relativa).
- A duração da bateria pode ser menor em condições de alta ou baixa temperatura.

Responsabilidade:

- Este produto foi projetado para uso com dispositivos móveis que suportem o padrão Bluetooth® especificado pela Bluetooth® SIG, Inc. e sejam compatíveis com os seguintes perfis Bluetooth®:

Perfil Bluetooth®

- HSP - Perfil de fone de ouvido
- HFP - Perfil de mãos livres
- A2DP - Perfil de distribuição de áudio avançada (com suporte Bluetooth® estéreo)
- AVRCP - Perfil de controle remoto de áudio/vídeo

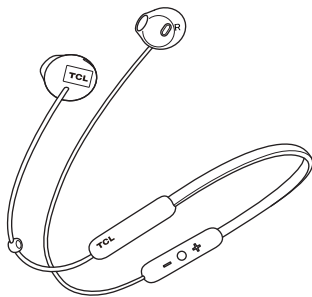
- Considera-se uso indevido quando este produto for usado para qualquer aplicação não indicada neste manual do usuário.
- A TCL Corporation não se responsabiliza por acidentes ou danos causados pelo uso indevido deste produto.

2 Bem-vindo

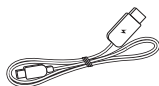
Parabéns pela compra de seus novos fones de ouvido TCL! Depois que ele estiver configurado e conectado, você poderá usufruir de músicas e chamadas telefônicas sem fio com som de alta qualidade. Recomenda-se que você leia este manual do usuário que irá ajudá-lo a configurar, conectar e operar o produto de maneira fácil e adequada. Para mais informações, visite www.tcl.com.

Vamos começar.

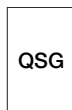
O que vem na caixa



Fones de ouvido auriculares com apoio na nuca sem fio
TCL SOCL200BT



Cabo USB (para carregar)

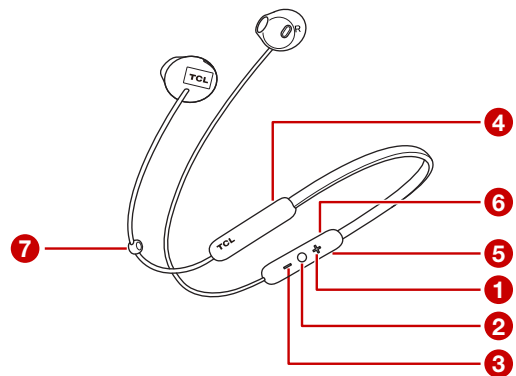


Guia de início rápido



Folheto de segurança

Visão geral dos fones de ouvido auriculares com apoio na nuca sem fio



- 1 Visão geral dos fones de ouvido intra-auriculares sem fio.
- 2 Ligar ou desligar/Emparelhar/Música/Controle de chamadas/Assistente de voz/Pular para a próxima faixa ou faixa anterior.
- 3 Diminuir o volume.
- 4 Indicador LED (na parte de trás)
- 5 Slot de carregamento micro USB
- 6 Microfone (na parte de trás)
- 7 Ajuste deslizante do cabo

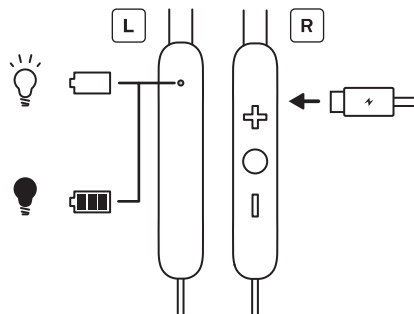
3 Conecte seus fones de ouvido

Antes de você poder fazer chamadas e ouvir músicas, siga as instruções abaixo para configurar e conectar seus fones de ouvido.

Carregue seus fones de ouvido

Ligue o cabo de carregamento USB fornecido:

- Ao slot de carregamento micro USB nos fones de ouvido e;
- Ao carregador ou à porta USB de um computador.
↳ O LED ficará branco durante o carregamento e desligará quando os fones de ouvido estiverem totalmente carregados.



Nota

- No primeiro uso, carregue a bateria por 5 horas para obter sua capacidade e vida útil ideais.
- Após a primeira carga, uma carga normal levará aproximadamente duas horas.
- Use somente o cabo de carregamento USB fornecido para carregar seus fones de ouvido a fim de evitar danos ao produto.

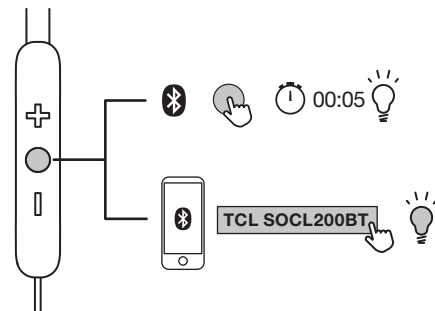
Advertência

Carregue apenas com adaptador USB certificado de 5 VCC

Emparelhe os fones de ouvido com seu smartphone ou dispositivos Bluetooth®

No primeiro uso, você deve emparelhar os fones de ouvido com o seu smartphone manualmente.

- 1 Pressione e mantenha por 5 segundos até que o LED pisque alternadamente em azul e branco.
↳ O LED piscará em azul quando o emparelhamento tiver êxito.
- 2 Ative a função Bluetooth® do seu smartphone.
- 3 Selecione **TCL SOCL200BT**. Digite '0000' se a senha dos fones de ouvido for necessária.
↳ O LED piscará em azul quando o emparelhamento tiver êxito.



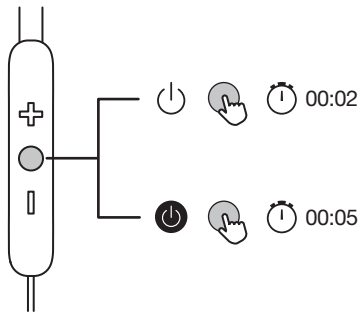
Nota

- Os fones de ouvido podem guardar até 8 dispositivos diferentes que você já conectou. Se você se conectar a mais do que 8 dispositivos, o primeiro dispositivo que foi conectado será substituído pelo último.
- Certifique-se de que o seu smartphone ou dispositivo tem Bluetooth® e é compatível com os fones de ouvido (veja 'Perfil Bluetooth®' na página 3).

4 Use seus fones de ouvido

Agora você pode ouvir músicas sem fio e fazer chamadas telefônicas com seus fones de ouvido.

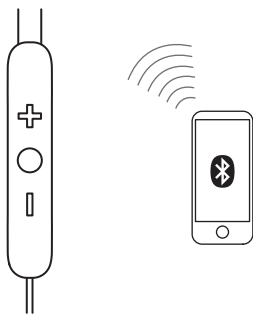
Ligue ou desligue seus fones de ouvido



Pressione **+** por 2 segundos para ligar seus fones de ouvido.
Pressione **-** por 5 segundos para desligar seus fones de ouvido.

Conecte seus fones de ouvido ao seu smartphone ou dispositivo Bluetooth®

- 1 Ligue o seu smartphone ou dispositivo Bluetooth®.
- 2 Ligue seus fones de ouvido.
 - ↳ O LED piscará em azul.
 - ↳ Os fones de ouvido serão reconectados automaticamente ao último smartphone ou dispositivo Bluetooth® que foi conectado.

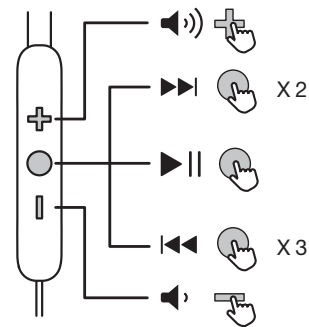


Nota

- Recomendamos que você ligue o smartphone ou o dispositivo Bluetooth®, ou ative o Bluetooth®, antes de ligar os fones de ouvido. Caso contrário, você precisará reconectar os fones de ouvido ao smartphone ou dispositivo Bluetooth® manualmente.
- Se os fones de ouvido não conseguirem se conectar a qualquer dispositivo Bluetooth® em 5 minutos, eles se desligarão automaticamente para poupar a bateria.

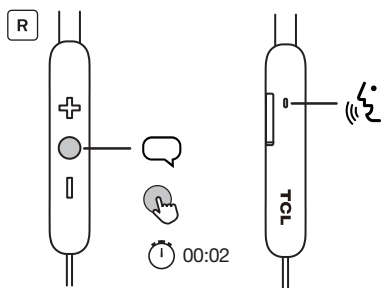
Controle de música

| Controle de música | Operação |
|----------------------|-------------------------------|
| Aumentar volume | Pressione + |
| Avançar | Pressione ○ duas vezes |
| Reproduzir ou pausar | Pressione ○ uma vez |
| Retroceder | Pressione ○ três vezes |
| Diminuir volume | Pressione - |



Assistente de voz

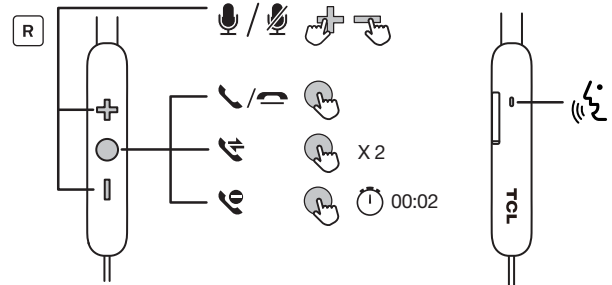
Os comandos de voz do telefone permitem que você fale com o **Siri®** ou **Google Assistant™** no seu smartphone usando seus fones de ouvido. Para mais informações sobre o uso do **Siri®** ou **Google Assistant™**, consulte o manual do usuário do seu smartphone ou dispositivo Bluetooth®.



Pressione **○** por 2 segundos para ativar o **Siri®** ou **Google Assistant™**. Você ouvirá um som de início. Faça uma solicitação ao **Siri®** ou **Google Assistant™** pelo microfone dos fones de ouvido.

Controle de chamadas

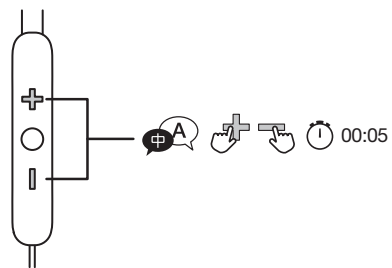
| Controle de chamadas | Operação |
|--|-----------------------------------|
| Silenciar/ativar o microfone durante uma chamada | Pressione + e = |
| Atender ou desligar uma chamada | Pressione ○ uma vez |
| Atender outra ligação durante uma chamada | Pressione ○ duas vezes |
| Rejeitar uma chamada recebida | Pressione ○ por 2 segundos |
| Ajustar o volume | Pressione + ou = |



Mudar o idioma da voz

Depois de ligar os fones de ouvido, você ouvirá notificações de voz sobre diferentes status do aparelho, como quando o nível da bateria estiver baixo ou quando os fones de ouvido estiverem conectados ao smartphone ou ao dispositivo Bluetooth®. Para mudar para outro idioma da voz, veja as etapas a seguir.

- 1 Garanta que os fones de ouvido estejam ligados.
- 2 Pressione e mantenha **+** e **=** simultaneamente por 5 segundos.
 - ↳ Você ouvirá um sinal sonoro para confirmar que o idioma da voz foi alterado.



Dica

- Existem dois idiomas de voz disponíveis para seleção: inglês e chinês mandarim.

5 Notificação

Notificação de conformidade

Campo eletromagnético

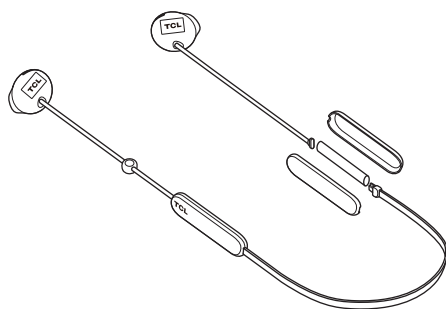
Este produto está em conformidade com todas as normas e regulamentos aplicáveis em relação à exposição a campos eletromagnéticos.

Declaração de conformidade

Por este meio, a TCL Corporation declara que este produto está em conformidade com os requisitos essenciais e outras provisões relevantes da Diretiva 2014/53/EU. Você encontra a Declaração de conformidade em www.tcl.com

Remover a bateria integrada

Verifique os regulamentos locais de resíduos do seu país para o descarte adequado de produtos eletrônicos. Para proteger o meio ambiente, remova e recicle a bateria dos fones de ouvido antes de descartá-lo.



Bateria de polímero de lítio (0,37 Wh)

Descarte do seu produto usado e bateria

Proteção ambiental e sustentabilidade

Nós eliminamos todas as embalagens desnecessárias e nos certificamos de que elas sejam ecologicamente corretas e sustentáveis.



Seu produto foi projetado e fabricado com materiais e componentes de alta qualidade, que podem ser reciclados e reutilizados. Observe os regulamentos locais relativos ao descarte de materiais de embalagem, baterias gastas e equipamentos usados. Para informações sobre reciclagem, visite www.tcl.com



Este símbolo em um produto significa que ele está coberto pela Diretiva Europeia 2012/19/EU.



Este símbolo significa que o produto contém uma bateria recarregável incorporada, coberta pela Diretiva Europeia 2013/56/EU e que não pode ser descartada com o lixo doméstico normal. Recomendamos fortemente que você leve o seu produto para um local de descarte apropriado.

6 Notificação para os EUA e Canadá

Notificação de conformidade para os EUA

Este dispositivo está em conformidade com as normas da FCC. Sua operação está sujeita às duas condições a seguir:

1. Este dispositivo não pode causar interferência prejudicial e
2. Este dispositivo deve aceitar qualquer interferência recebida, incluindo interferências que possam causar operação indesejada.

Normas da FCC

Este equipamento foi testado e está em conformidade com os limites para um dispositivo digital da Classe B, de acordo com a Parte 15 das Normas da FCC. Esses limites são projetados para fornecer proteção razoável contra interferência prejudicial em uma instalação residencial. Este equipamento gera, usa e pode irradiar energia de radiofrequência e, se não for instalado e usado de acordo com as instruções, poderá causar interferência prejudicial às comunicações de rádio. No entanto, não há garantia de que a interferência não ocorrerá em uma instalação específica. Se este equipamento causar interferência prejudicial à recepção de rádio ou televisão, o que pode ser determinado ligando e desligando o equipamento, o usuário será incentivado a tentar corrigir a interferência através de uma ou mais das seguintes medidas:

- Reorientar ou reposicionar a antena receptora.
- Aumentar a distância entre o equipamento e o receptor.
- Conectar o equipamento a uma tomada em um circuito diferente daquele ao qual o receptor está conectado.
- Consultar o revendedor ou um técnico experiente de rádio/TV para obter ajuda.

Declaração de exposição à radiação da FCC:

Este equipamento está em conformidade com os limites de exposição à radiação da FCC estabelecidos para um ambiente não controlado. Este transmissor não deve ser instalado ou operado em conjunto com qualquer outra antena ou transmissor.

Notificação de conformidade para o Canadá

Este dispositivo está em conformidade com os padrões RSS isentos de licença da IC (Industry Canada). Sua operação está sujeita às duas condições a seguir: (1) este dispositivo não pode causar interferência prejudicial e (2) este dispositivo deve aceitar qualquer interferência recebida, incluindo interferências que possam causar operação indesejada.

CAN ICES-3(B)/NMB-3(B)

Declaração de exposição à radiação da IC

Este equipamento está em conformidade com os limites de exposição à radiação do Canadá estabelecidos para um ambiente não controlado. Este transmissor não deve ser instalado ou operado em conjunto com qualquer outra antena ou transmissor.

Atenção: O usuário está alertado de que alterações ou modificações não aprovadas expressamente pela parte responsável pela conformidade podem anular sua autorização para operar o equipamento.



7 Marcas registradas



A palavra, a marca e os logotipos Bluetooth® são marcas registradas de propriedade da Bluetooth® SIG, Inc. e qualquer uso de tais marcas pela TCL Corporation está sob licença.

Siri®

Siri® é uma marca registrada da Apple Inc. nos EUA e em outros países.

Google™

A palavra Google™, o logotipo Google™ e Google Assistant™ são marcas registradas da Google™ Inc.

TCL

TCL é uma marca registrada da TCL Corporation nos EUA e no Canadá.

SOCL

SOCL é uma marca registrada da TCL North America.

Todas as outras marcas registradas e nomes comerciais

são patrimônios de seus respectivos proprietários.

8 Perguntas frequentes

Não consigo ligar os fones de ouvido.

- Seus fones de ouvido não possuem bateria suficiente. Carregue seus fones de ouvido (veja 'Carregue seus fones de ouvido' na página 5).


Os fones de ouvido não se conectam automaticamente ao meu smartphone.

- Certifique-se de ligar o smartphone antes de ligar os fones de ouvido. Certifique-se de que a função Bluetooth® do seu smartphone esteja ativada.

Os fones de ouvido ficam se desconectando.

- Seus fones de ouvido não possuem bateria suficiente. Carregue seus fones de ouvido (veja 'Carregue seus fones de ouvido' na página 5).
- Certifique-se de que os fones de ouvido e o dispositivo Bluetooth® estejam dentro do alcance de operação. Remova quaisquer dispositivos Bluetooth® desnecessários.
- Remova os fones de ouvido da lista de emparelhamento e os emparelhe com o dispositivo novamente.

Os fones de ouvido não emparelham com o meu dispositivo.

- Certifique-se de seguir as etapas descritas neste manual do usuário.
- Certifique-se de que os fones de ouvido entraram no modo de emparelhamento. Pressione e mantenha  até que o LED pisque em azul e branco alternadamente.

Não consigo encontrar o nome do modelo dos fones de ouvido na lista de emparelhamento do meu dispositivo Bluetooth® para estabelecer uma conexão pela primeira vez.

- Siga as etapas descritas neste manual do usuário e emparelhe manualmente os fones de ouvido com o dispositivo novamente (veja 'Emparelhe os fones de ouvido com seu smartphone ou dispositivos Bluetooth®' na página 5).

Por que a música toca no alto-falante do meu smartphone, mas não nos fones de ouvido?

- Certifique-se de que você tenha selecionado em seu smartphone para ouvir música pelos fones de ouvido. Para informações, consulte o manual do usuário do seu smartphone.

Não consigo ouvir o outro lado falando.

- Ajuste o volume dos seus fones de ouvido.
- Ajuste o volume do seu dispositivo Bluetooth® conectado.

O outro lado não consegue me ouvir.

- Certifique-se de falar perto do microfone.
- Certifique-se de que o microfone não esteja mudo.

A qualidade do áudio é ruim e o ruído de estalos pode ser ouvido.

- Certifique-se de que o dispositivo Bluetooth® esteja dentro da faixa de operação. Reduza a distância ou remova possíveis obstáculos entre os fones de ouvido e o dispositivo Bluetooth®.

A qualidade do áudio é ruim quando transmitindo do smartphone ou a transmissão de áudio não funciona.

- Certifique-se de que o seu smartphone suporta os perfis HFP (Perfil de mãos livres) e A2DP (Perfil de distribuição de áudio avançada) (com suporte Bluetooth® estéreo).

Não consigo controlar funções de música no meu dispositivo Bluetooth®.

- Certifique-se de que a fonte de áudio Bluetooth® suporta o perfil AVRCP (Perfil de controle remoto de áudio/vídeo).

Onde devo levar meus fones de ouvido para descartá-los?

- Para encontrar o local de reciclagem eletrônica mais próximo, visite www.tcl.com

Para suporte adicional, visite www.tcl.com

ESTAMOS AQUI PARA AJUDÁ-LO

**contate-nos primeiro
em qualquer dúvida**

Para mais detalhes ou ajuda, visite:
www.tcl.com

2019© TCL Entertainment Solutions Limited. Todos os direitos reservados.
Este produto foi fabricado e é vendido sob a responsabilidade da
TCL Entertainment Solutions Limited.

SOCL200BT_PT(BR)_UM_v1.0