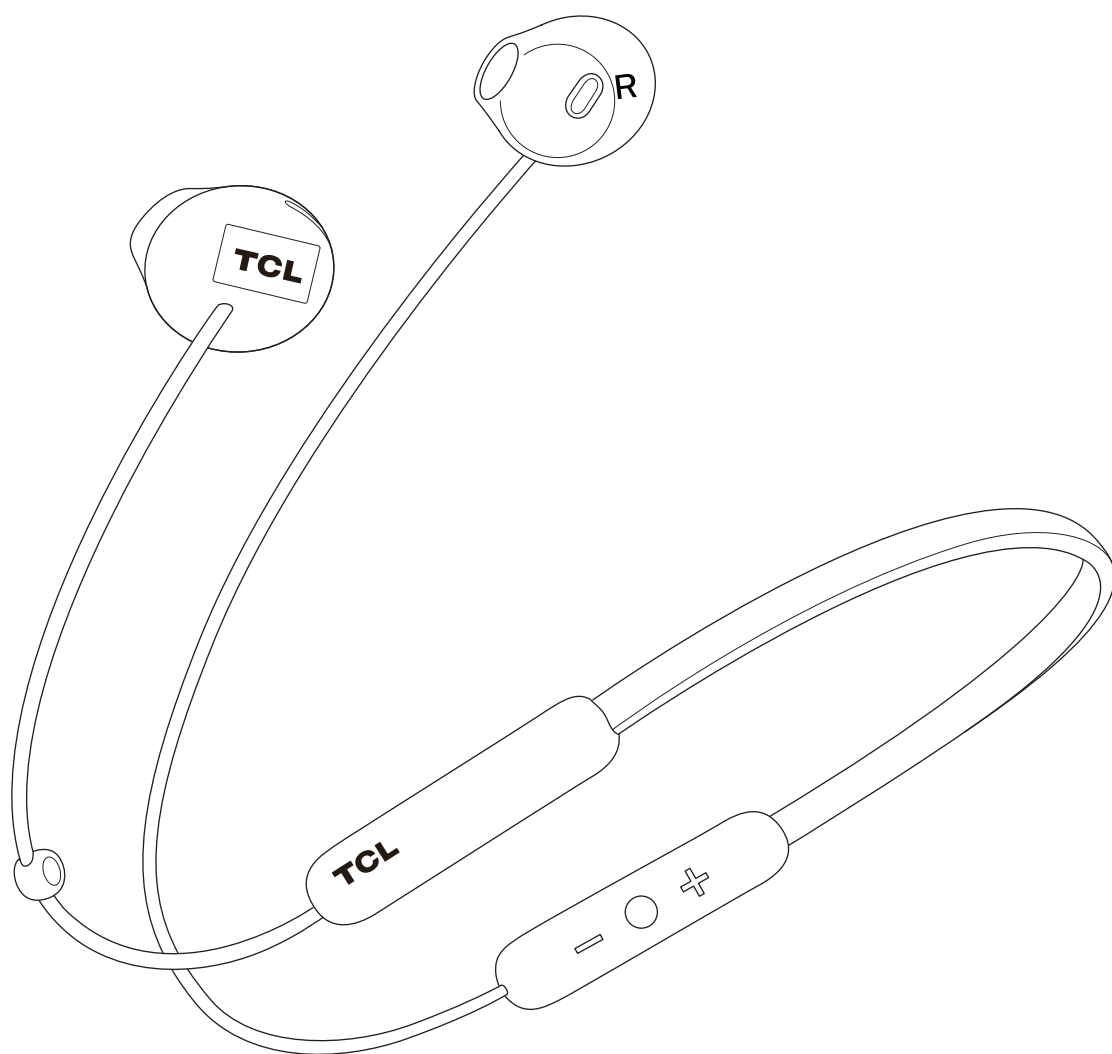


# Hej! Låt oss börja.



**SOCL200BT**  
Bruksanvisning

# Innehåll

---

1	<b>Viktiga säkerhetsinstruktioner</b> Hörselsäkerhet Allmän säkerhetsinformation	3
2	<b>Välkommen</b> Detta hittar du i lådan Översikt över de trådlösa hörlurarna med öronsnäcka och nackbygel	4
3	<b>Anslut dina hörlurar</b> Ladda dina hörlurar Para hörlurarna med din smartphone eller dina Bluetooth® -enheter	5
4	<b>Så använder du dina hörlurar</b> Slå på eller stäng av dina hörlurar Para dina hörlurar med din smartphone eller Bluetooth® -enhet Musikkontroller Röstassistent Samtalskontroller Byt röstspråk	6
5	<b>Observera</b> Krav på efterlevnad Försäkran om överensstämmelse Ta bort det integrerade batteriet Kassering av din gamla produkt och batteri	8
6	<b>Anmärkning för USA och Kanada</b> Krav på efterlevnad för USA Krav på efterlevnad för Kanada	9
7	<b>Varumärken</b>	10
8	<b>FAQ</b>	11

# 1 Viktiga säkerhetsinstruktioner

## Hörselsäkerhet



### Fara

För att undvika hörselskador bör du begränsa tiden du använder hörlurar med hög volym och ställ in volymen till en säker nivå. Högre volym reducerar tiden för säker lyssning.

För att förebygga olyckshändelser och skador på öronen:

- Lyssna på rimlig volym under rimliga tidsperioder.
- Var försiktig att inte justera volymen kontinuerligt uppåt medan din hörsel anpassas.
- Höj inte volymen så högt att du inte kan höra vad som finns runt omkring dig.

## Allmän säkerhetsinformation

För att förhindra skador och funktionsfel:

- Utsätt inte hörlurarna för överdriven värme.
- Tappa inte dina hörlurar.
- Hörlurar bör inte utsättas för vattenstänk eller -droppar.
- Låt inte dina hörlurar bli nedsänkta i vatten.
- Använd inte något rengöringsmedel som innehåller alkohol, ammoniak, bensen eller slipmedel.
- Om du behöver rengöra produkten, använd en mjuk trasa, om nödvändigt fuktad med så lite vatten som möjligt eller utspätt med mild tvål.

### Försiktighetsåtgärder med batteriet:

- Det integrerade batteriet får inte utsättas för överdriven värme såsom solsken, eld eller liknande.

### Drifttemperatur och luftfuktighet:

- Använd eller förvara på en plats där temperaturen är mellan 0 °C (32 °F) och 45 °C (113 °F) (upp till 90 % relativ fuktighet).
- Batterilivslängden kan vara kortare vid höga eller låga temperaturförhållanden.

### Ansvar:

- Den här produkten är designad för att användas med mobila enheter som har stöd för den Bluetooth®-standard som anges av Bluetooth® SIG, Inc. och är kompatibla med följande Bluetooth®-profiler:

#### Bluetooth®-profil

- HSP - headset-profil
- HFP - handsfree-profil
- A2DP - profil för avancerad ljuddistribution (med stöd för Bluetooth®-stereo)
- AVRCP - profil för fjärrkontroll av ljud och video

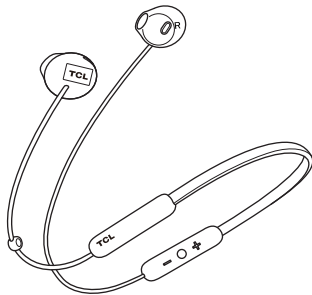
- Det anses vara olämplig användning när denna produkt används för tillämpningar som inte nämns i den här bruksanvisningen.
- TCL Corporation ansvarar inte för olyckor eller skador som orsakats av felaktig användning av denna produkt.

## 2 Välkommen

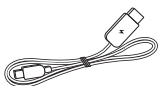
Grattis till köpet av dina nya TCL-hörlurar! Efter att de har ställts in och anslutits kan du njuta av trådlös musik och telefonsamtal med ljud av hög kvalitet. Du rekommenderas att läsa igenom den här bruksanvisningen som hjälper dig att konfigurera, ansluta och använda produkten enkelt och korrekt. Mer information finns på [www.tcl.com](http://www.tcl.com).

Låt oss börja.

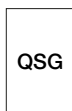
### Detta hittar du i lådan



Trådlösa TCL-hörlurar med öronsnäcka och nackbygel  
SOCL200BT



USB-kabel (för laddning)

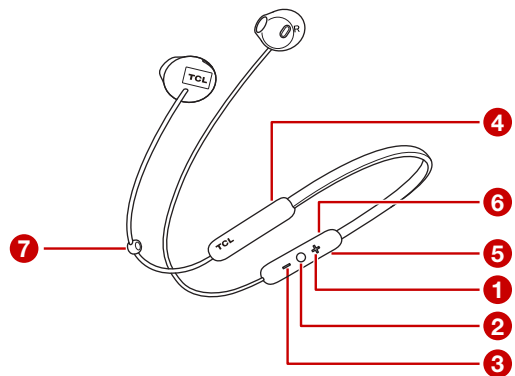


Snabbstartsguide



Säkerhetsblad

### Översikt över de trådlösa hörlurarna med öronsnäcka och nackbygel



- 1 Höj volymen.
- 2 Slå på eller av/para/musik/samtalskontroll och röstassistent eller byt till nästa eller föregående spår
- 3 Sänk volymen.
- 4 LED-indikator (på baksidan)
- 5 Micro-USB-laddningsuttag
- 6 Mikrofon (på baksidan)
- 7 Kabelreglage

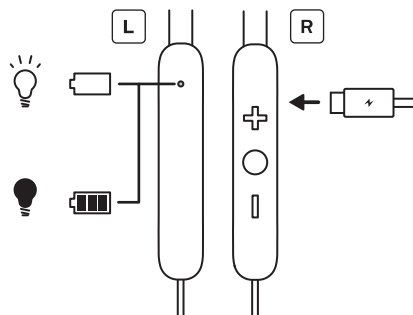
# 3 Anslut dina hörlurar

Innan du kan ringa och njuta av musik med dina hörlurar bör du följa anvisningarna nedan för att ställa in och ansluta dem.

## Ladda dina hörlurar

Anslut den medföljande USB-laddningskabeln till:

- Micro-USB-laddningsuttaket på hörlurarna och;
- Laddnings-/USB-porten på en dator.  
↳ LED-lampan lyser vitt under laddning och släcks när hörlurarna är fulladdade.



### Anmärkning

- När de används första gången, ladda batteriet i fem timmar för optimal batterikapacitet och livslängd.
- Efter den första laddningen tar en normal laddning ca. två timmar.
- Använd endast den medföljande USB-laddningskabeln för att ladda dina hörlurar för att förhindra skador på produkten.

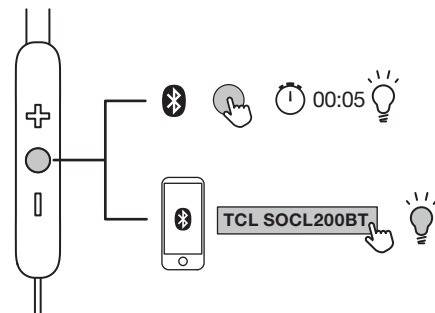
### Varning

Ladda bara med certifierad USB-adapter DC 5 V

## Para hörlurarna med din smartphone eller dina Bluetooth®-enheter

När de används första gången måste hörlurarna paras med din smartphone manuellt.

- 1 Tryck och håll inne **O** i 5 sekunder, tills den blå och vita LED-lampan turas om att blinka.  
↳ Den blå LED-lampan blinkar när parningen är avklarad.
- 2 Slå på Bluetooth®-funktionen på din smartphone.
- 3 Välj **TCL SOCL200BT**. Ange '0000' om lösenord krävs för hörlurarna.  
↳ Den blå LED-lampan blinkar när parningen är avklarad.



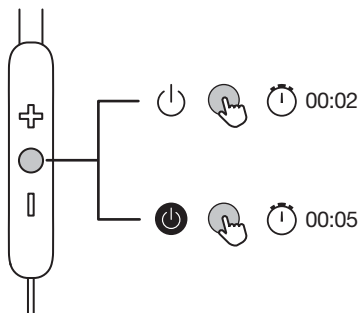
### Anmärkning

- Hörlurarna kan spara upp till åtta olika enheter som du har anslutit. Om du ansluter till mer än åtta enheter ersätts den första anslutna enheten med den senast anslutna enheten.
- Se till att din smartphone eller enhet har Bluetooth®-kapacitet och är kompatibel med hörlurarna (se 'Bluetooth®-profil' på sidan 3).

# 4 Så använder du dina hörlurar

Nu kan du njuta av musik trådlöst och ringa telefonsamtal med dina hörlurar.

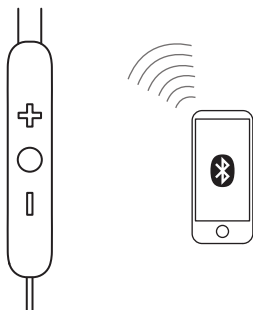
## Slå på eller stäng av dina hörlurar



Tryck in i 2 sekunder för att slå på dina hörlurar.  
Tryck in i 5 sekunder för att stänga av dina hörlurar.

## Para dina hörlurar med din smartphone eller Bluetooth®-enhet

- 1 Slå på din smartphone eller Bluetooth®-enhet.
- 2 Slå på dina hörlurar.
  - ↳ Den blå LED-lampan blinkar.
  - ↳ Hörlurarna återansluts automatiskt till den senast anslutna smartphone/Bluetooth®-enheten.

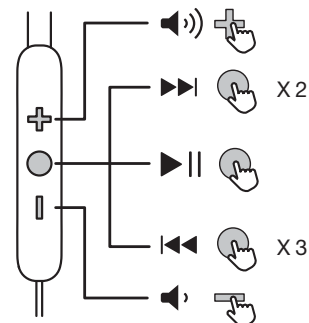


### Anmärkning

- Det rekommenderas att du slår på smartphone/Bluetooth®-enheten eller aktiverar Bluetooth®-funktionen innan du slår på hörlurarna. Annars måste du återansluta hörlurarna till smartphone/Bluetooth®-enheten manuellt.
- Om hörlurarna inte kan ansluta till någon Bluetooth®-enhet inom 5 minuter stängs de av automatiskt för att spara på batteriet.

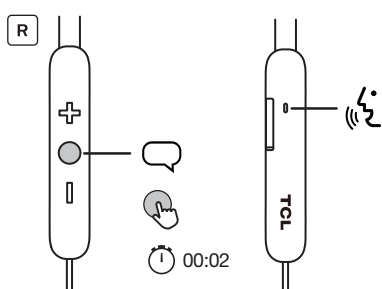
## Musikkontroller

Musikkontroller	Användning
Volym upp	Tryck på
Nästa spår	Tryck på  två gånger
Spela upp eller pausa	Tryck på  en gång
Föregående spår	Tryck på  tre gånger
Volym ner	Tryck på



## Röstassistent

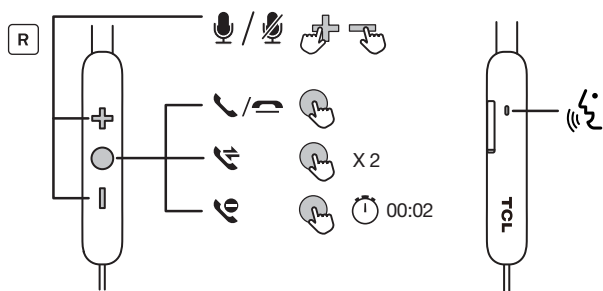
Telefonröstkommandon låter dig prata med **Siri**® eller **Google Assistant**™ på din smartphone med hjälp av dina hörlurar. Läs bruksanvisningen till din smartphone eller Bluetooth®-enhet för att få mer information om att använda **Siri**® eller **Google Assistant**™.



Tryck på **O** i 2 sekunder för att aktivera **Siri**® eller **Google Assistant**™. Du kommer att höra ljudet för uppstart. Gör en förfrågan till **Siri**® eller **Google Assistant**™ genom hörlurarnas mikrofon.

## Samtalskontroller

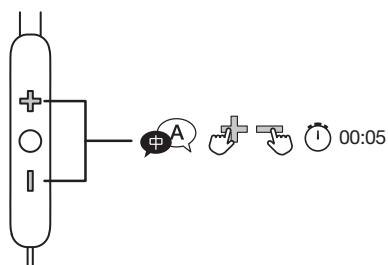
Samtalskontroller	Användning
Stäng av/på mikrofonen under ett samtal	Tryck på <b>+</b> och <b>=</b>
Påbörja eller avsluta ett samtal	Tryck på <b>O</b> en gång
Växla till en annan person som ringer under ett samtal	Tryck på <b>O</b> två gånger
Avvisa ett inkommande samtal	Tryck och håll inne <b>O</b> i 2 sekunder
Justera volymen	Tryck på <b>+</b> eller <b>=</b>



## Byt röstspråk

När du har slagit på hörlurarna hör du röstmeddelanden om hörlurarnas status, t.ex. när batterinivån är låg eller när hörlurarna är anslutna till smarttelefonen eller Bluetooth®-enheten. För att byta till ett annat röstspråk, se följande steg.

- 1 Se till att hörlurarna är på.
- 2 Tryck och håll inne **+** och **=** samtidigt i 5 sekunder.  
↳ Du hör en ljudsignal för att bekräfta att språket har ändrats.



### Tips

- Det finns två röstspråk (engelska och mandarin) tillgängliga.

# 5 Observera

---

## Krav på efterlevnad

### EMF (elektromagnetiska fält)

Denna produkt uppfyller alla gällande standarder och föreskrifter beträffande exponering för elektromagnetiska fält.

---

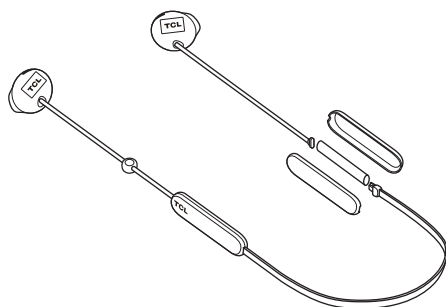
## Försäkran om överensstämmelse

TCL Corporation deklarerar härmed att denna produkt överensstämmer med de väsentliga kraven och andra relevanta bestämmelser i direktiv 2014/53/EU. Du hittar försäkran om överensstämmelse på [www.tcl.com](http://www.tcl.com)

---

## Ta bort det integrerade batteriet

Kontrollera ditt lands lokala bestämmelser om avfall för korrekt bortskaffande av elektroniska produkter. För att skydda miljön bör du ta bort och återvinna hörlurarnas batteri innan du kasserar dem.



Litiumpolymerbatteri (0,37 Wh)

---

## Kassering av din gamla produkt och batteri

### Miljöskydd och hållbarhet

Vi har utelämnat all onödig förpackning och sett till att den är miljövänlig och hållbar.



Din produkt är konstruerad och tillverkad av högkvalitativa material och komponenter som kan återvinnas och återanvändas. Observera de lokala föreskrifterna om bortskaffande av förpackningsmaterial, urladdade batterier och gammal utrustning. För information om återvinning, besök [www.tcl.com](http://www.tcl.com)



Denna symbol på en produkt innebär att produkten omfattas av det europeiska direktivet 2012/19/EU.



Denna symbol innebär att produkten innehåller ett inbyggt uppladdningsbart batteri som omfattas av EU-direktiv 2013/56/EU som inte kan kasseras med vanligt hushållsavfall. Vi rekommenderar starkt att du tar din produkt till en officiell återvinningsstation.



# 6 Anmärkning för USA och Kanada

## Krav på efterlevnad för USA

Denna enhet överensstämmer med FCC-reglerna. Användning är föremål för följande två villkor:

1. Denna enhet får inte orsaka skadlig störning och
2. Denna enhet måste acceptera all mottagen störning inklusive störningar som kan orsaka önskad drift.

### FCC-regler

Denna utrustning har testats och befunnits uppfylla gränserna för en digital enhet av klass B i enlighet med avsnitt 15 i FCC-reglerna. Dessa gränser är utformade för att ge rimligt skydd mot skadliga störningar i en bostadsmiljö. Denna utrustning genererar, använder och kan utstråla radiofrekvensenergi och om den inte installeras och används i enlighet med anvisningarna kan den orsaka skadlig störning för radiokommunikation. Det finns emellertid ingen garanti för att störningar inte kommer att inträffa i en viss installation. Om denna utrustning orsakar skadliga störningar för radio- eller tv-mottagning som kan bestämmas genom att stänga av och på apparaten, uppmanas användaren att försöka korrigera störningen genom en eller flera av följande åtgärder:

- Rikta om eller flytta på mottagarantennen.
- Öka avståndet mellan utrustningen och mottagaren.
- Anslut utrustningen till ett uttag på en annan krets än den som mottagaren är ansluten till.
- Kontakta återförsäljaren eller en erfaren radio-/tv-tekniker för hjälp.

### Redogörelse för FCC-strålningsexponering:

Denna utrustning uppfyller gränserna för FCC-strålningsexponering för en okontrollerad miljö. Denna sändare får inte placeras eller användas i kombination med någon annan antenn eller sändare.

## Krav på efterlevnad för Kanada

Denna enhet överensstämmer med Industry Canada-licensfria RSS-standard(er). Användning är föremål för följande två villkor: (1) den här enheten får inte orsaka skadlig störning och (2) den här enheten måste acceptera eventuell störning, inklusive störningar som kan orsaka önskad användning.

CAN ICES-3(B)/NMB-3(B)

### Redogörelse för IC-strålningsexponering:

Denna utrustning överensstämmer med gränserna för strålningsexponering i Kanada som anges för okontrollerade miljöer. Denna sändare får inte vara samlokaliserad eller fungera i kombination med någon annan antenn eller sändare.

**Varning:** Användaren varnas för att ändringar eller modifieringar som inte uttryckligen godkänts av den som ansvarar för överensstämmelsen kan upphäva användarens behörighet att använda utrustningen.



# 7 Varumärken

---



Ordmärket och logotypen Bluetooth® är registrerade varumärken som ägs av Bluetooth® SIG, Inc. och all användning av sådana märken av TCL Corporation är licensierad.

## **Siri®**

Siri® är ett varumärke som tillhör Apple Inc., som är registrerat i USA och andra länder.

## **Google™**

Google™ och Google™ -logotypen är registrerade varumärken som tillhör Google™ Inc. och Google Assistant är ett varumärke som tillhör Google™ Inc.

## **TCL**

TCL är ett registrerat varumärke som tillhör TCL Corporation i USA och Kanada.

## **SOCL**

SOCL är ett varumärke som tillhör TCL Nordamerika.

## **Alla andra varumärken och handelsnamn**

tillhör sina respektive ägare.

# 8 FAQ

---

Jag kan inte slå på hörlurarna.

- Hörlurarna har inte tillräckligt med batteri. Ladda dina hörlurar (se 'Ladda dina hörlurar' på sidan 5).


Hörlurarna ansluts inte till min smarttelefon automatiskt.

- Se till att du slår på din smarttelefon innan du slår på hörlurarna. Se till att Bluetooth®-funktionen på din smartphone är på.

Hörlurarna kopplas från regelbundet.

- Hörlurarna har inte tillräckligt med batteri. Ladda dina hörlurar (se 'Ladda dina hörlurar' på sidan 5).
- Se till att hörlurarna och Bluetooth®-enheten befinner sig inom räckvidden för användning. Ta bort alla Bluetooth®-enheter som inte är nödvändiga.
- Ta bort hörlurarna från listan över parade enheter och para dem med din enhet igen.

Hörlurarna paras inte ihop med min enhet.

- Se till att du följer stegen som beskrivs i den här bruksanvisningen.
- Se till att hörlurarna är i parningsläget. Tryck och håll inne  tills den blå och vita LED-lampan turas om att blinka.

Jag kan inte hitta namnet på hörlurarnas modell på min Bluetooth®-enhets parningslista när jag försöker ansluta för första gången.

- Följ stegen som beskrivs i den här bruksanvisningen och para hörlurarna manuellt med din enhet igen (se 'Para hörlurarna med din smartphone eller dina Bluetooth®-enheter' på sidan 5).

Varför spelas musiken på min smarttelefons högtalare men inte via mina hörlurar?

- Se till att du redan har valt att lyssna på musik via hörlurarna på din smarttelefon. För mer information, se bruksanvisningen för din smarttelefon.

Jag kan inte höra den som talar på andra sidan.

- Justera volymen på dina hörlurar.
- Justera volymen på din anslutna Bluetooth®-enhet.

De kan inte höra min röst på andra sidan.

- Se till att du talar nära mikrofonen.
- Se till att mikrofonen inte är avstängd.

Ljudkvaliteten är dålig och sprakande ljud kan höras.

- Se till att Bluetooth®-enheten befinner sig inom räckvidden för användning. Minska avståndet eller ta bort hinder mellan dina hörlurar och Bluetooth®-enheten.

Ljudkvaliteten är dålig när ljud spelas upp direkt från smarttelefonen eller ljudet fungerar inte alls.

- Se till att din smartphone har stöd för både HFP - handsfree-profil och A2DP - profil för avancerad ljuddistribution (med stöd för Bluetooth®-stereo).

Jag kan inte styra musikfunktionerna på min Bluetooth®-enhet.

- Se till att Bluetooth®-ljudkällan har stöd för AVRCP - profil för fjärrkontroll av ljud och video.

Var tar jag mina hörlurar för att kassera dem?

- För att hitta närmast återvinningsstation för elektroniska produkter, besök [www.tcl.com](http://www.tcl.com)

För ytterligare hjälp, besök [www.tcl.com](http://www.tcl.com)

---

# VI ÄR REDO ATT HJÄLPA TILL

**kontakta oss först  
med dina frågor**

---

För mer information eller för hjälp, besök:  
[www.tcl.com](http://www.tcl.com)

2019 © TCL Entertainment Solutions Limited. Alla rättigheter förbehållna.

Denna produkt har tillverkats av och säljs under ansvar av TCL Entertainment Solutions Limited.

SOCL200BT\_SE\_UM\_v1.0