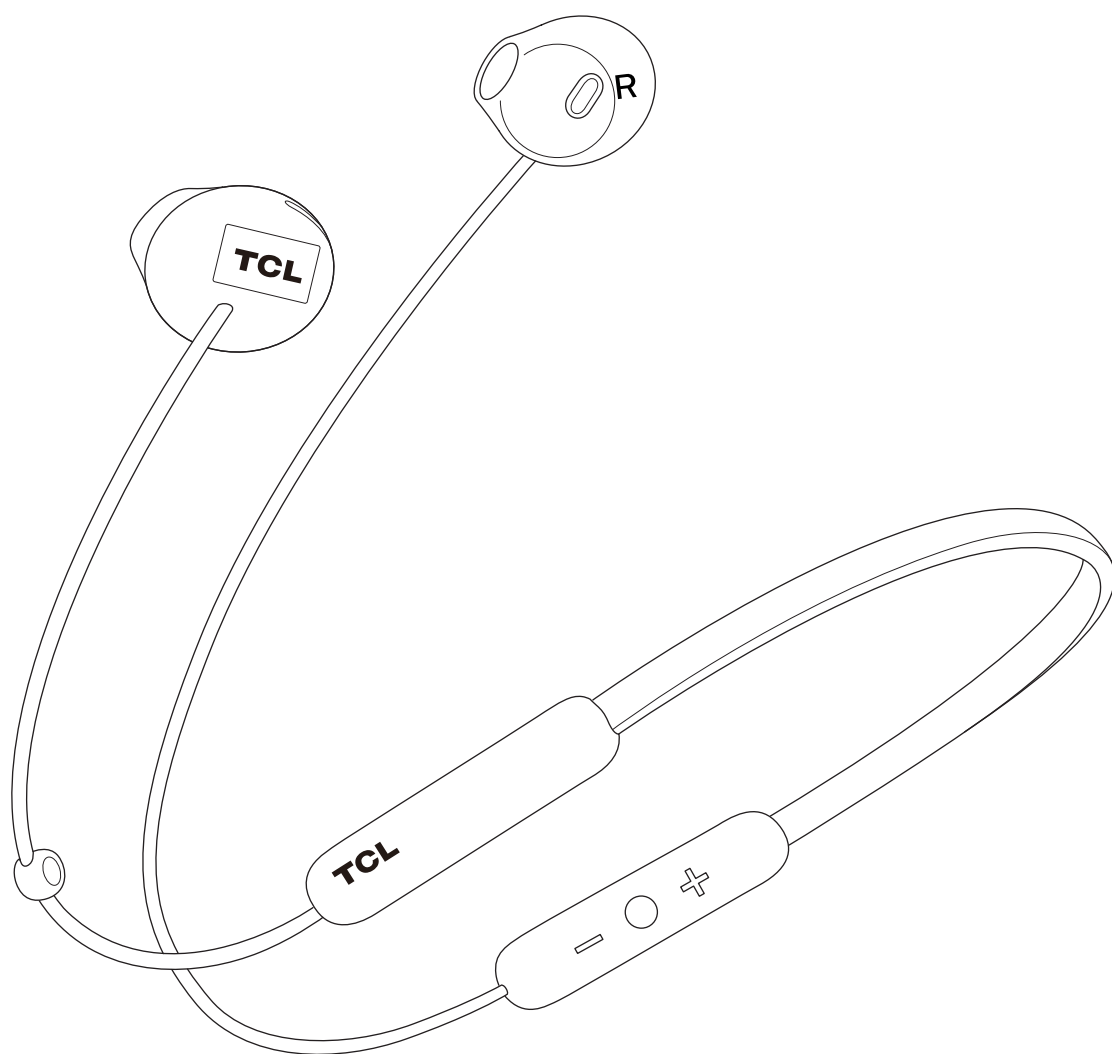


Привіт! Розпочнімо.



SOCL200BT
Довідник користувача

Зміст

1	Важливі інструкції з техніки безпеки	3
	Безпека слуху	
	Загальна інформація з техніки безпеки	
<hr/>		
2	Вітаємо	4
	Що у коробці	
	Огляд безпроводових вкладних навушників з намистом	
<hr/>		
3	Підключення навушників	5
	Зарядження навушників	
	Спарювання навушників із смартфоном або пристроями Bluetooth®	
<hr/>		
4	Використання навушників	6
	Увімкнення та вимикання навушників	
	Підключення навушників до смартфона або пристрою Bluetooth®	
	Керування музикою	
	Голосовий помічник	
	Керування дзвінками	
	Вибір мови голосових повідомлень	
<hr/>		
5	Повідомлення	8
	Повідомлення про відповідність	
	Заява щодо відповідності	
	Виймання вбудованого акумулятора	
	Утилізація старого виробу та акумулятора	
<hr/>		
6	Повідомлення для США та Канади	9
	Повідомлення про відповідність для США	
	Повідомлення про відповідність для Канади	
<hr/>		
7	Торговельні знаки	10
<hr/>		
8	Часті запитання	11

1 Важливі інструкції з техніки безпеки

Безпека слуху



Небезпека

Щоб уникнути пошкодження слуху, обмежте час використання навушників із високою гучністю та налаштуйте гучність на безпечний рівень. Чим вища гучність, тим коротший час безпечного прослуховування.

Щоб уникнути нещасних випадків та втрати слуху:

- Слухайте на розумному рівні гучності та упродовж розумного періоду часу.
- Не підвищуйте гучність кожного разу, коли ваш слух звикає до неї.
- Не підвищуйте гучність настільки, що ви не чутимете, що відбувається навколо вас.

Загальна інформація з техніки безпеки

Для уникнення пошкодження та несправностей:

- Оберігайте навушники від дії високих температур.
- Оберігайте навушники від падіння.
- Оберігайте навушники від крапель та бризок води.
- Забороняється занурювати ці навушники у воду.
- Не використовуйте засоби для чищення, які містять спирт, нашатирний спирт, бензол чи абразиви.
- Якщо потрібне чищення, використовуйте м'яку ганчірку, за необхідності зволожену мінімальною кількістю води або м'яким мильним розчином.

Застереження щодо акумулятора:

- Оберігайте вбудований акумулятор від джерел надмірного тепла, наприклад, від сонячного проміння, вогню тощо.

Робоча температура та вологість:

- Використовуйте або зберігайте в місцях із температурою від 0°C (32°F) до 45°C (113°F) (з відносною вологістю до 90%).
- Ресурс акумулятора може скорочуватися при використанні в умовах з високою або низькою температурою.

Відповідальність:

- Цей виріб розроблений для використання з мобільними пристроями, що підтримують стандарт Bluetooth®, визначений компанією Bluetooth® SIG, Inc., і сумісний із таким профілем Bluetooth®:

Профілі Bluetooth®:

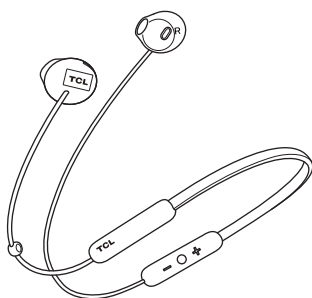
- HSP - профіль навушників
- HFP - профіль «Вільні руки»
- A2DP - профіль розширеного розповсюдження звуку (з підтримкою Bluetooth® stereo)
- AVRCP - профіль дистанційного керування відтворенням звуку та відео
- Використання навушників з будь-якою іншою метою, окрім зазначеної в цьому довіднику, вважається неправильним.
- Корпорація TCL не несе жодної відповідальності за нещасні випадки або пошкодження спричинені неправильним використанням цього виробу.

2 Вітаємо

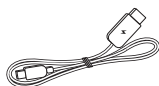
Вітаємо вас із придбанням нових навушників TCL! Після їх налаштування та підключення ви зможете насолоджуватись музикою та телефонними розмовами з високою якістю звуку. Рекомендуємо уважно прочитати цей довідник користувача, в якому описано як правильно та легко налаштувати, підключити та використовувати даний виріб. Детальнішу інформацію можна знайти на веб-сайті www.tcl.com.

Розпочнімо.

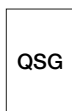
Що у коробці



Безпроводові вкладні навушники з намистом
TCL SOCL200BT



Кабель USB
(для зарядження)

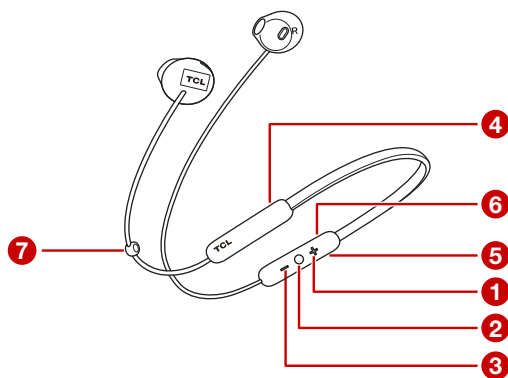


Довідник зі швидкого
запуску



Лист безпеки

Огляд безпроводових вкладних навушників з намистом



- 1 Збільшує гучність.
- 2 Увімкнення або вимкнення/Спарювання/Музика/керування дзвінками та голосовий асистент або перехід до наступного або попереднього запису.
- 3 Зменшує гучність.
- 4 Світлодіодний індикатор (ззаду)
- 5 Зарядний роз'єм Micro USB
- 6 Мікрофон (на тильній стороні)
- 7 Повзунок кабелю

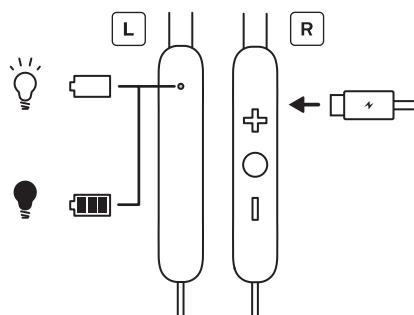
3 Підключення навушників

Перед тим як почати здійснювати дзвінки та насолоджуватись музикою, виконайте нижченаведені інструкції з налаштування та підключення навушників.

Зарядження навушників

Підключіть доданий зарядний кабель USB до:

- зарядного гнізда мікро USB на навушниках та
- зарядного пристрою/USB-роз'єму комп'ютера.
 - ↳ Індикатор світиться білим під час зарядження та вимикається, коли навушники повністю заряджені.



Примітка

- Перед першим використанням заряджайте акумулятор упродовж 5 годин для забезпечення найкращого ресурсу та довговічності акумулятора.
- Після першого зарядження нормальний час зарядження становить приблизно 2 години.
- Щоб уникнути пошкодження виробу, використовуйте для зарядження навушників тільки доданий зарядний кабель USB.

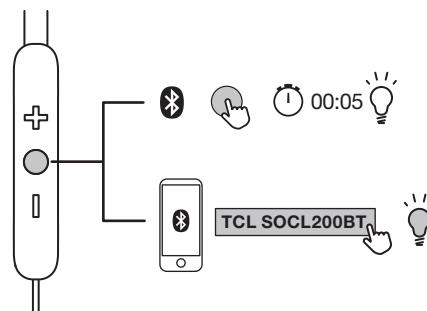
Застереження!

Заряджайте тільки за допомогою сертифікованого USB-адаптера 5В-

Спарювання навушників із смартфоном або пристроями Bluetooth®

Перед першим використанням вам потрібно вручну спарити навушники зі смартфоном.

- 1 Натисніть та утримуйте **O** упродовж 5 секунд, доки індикатор не почне по чергово блимати синім та білим.
 - ↳ Після успішного спарювання індикатор почне блимати синім.
- 2 Увімкніть функцію Bluetooth® на вашому смартфоні.
- 3 Виберіть **TCL SOCL200BT**. Введіть «0000», якщо потрібно ввести пароль навушників.
 - ↳ Після успішного спарювання індикатор почне блимати синім.



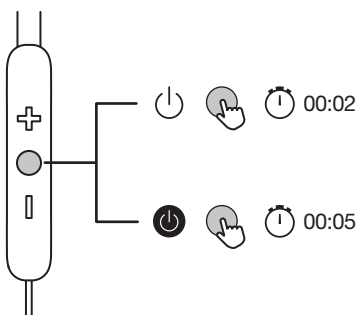
Примітка

- Навушники можуть зберігати до 8 різних пристроїв, до яких ви підключались. Якщо ви підключались до більш ніж 8 пристроїв, тоді перші підключені пристрої будуть замінені на останні.
- Переконайтесь, чи ваш смартфон або пристрій оснащений функцією Bluetooth® та сумісний з навушниками (див. «Профілі Bluetooth®:» на стор. 3).

4 Використання навушників

Тепер ви можете насолоджуватись безпроводовою музикою та здійснювати телефонні дзвінки через ваші навушники.

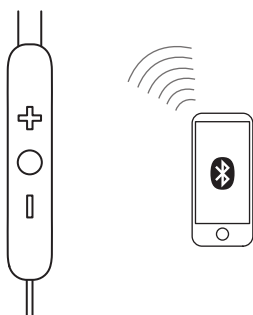
Увімкнення та вимикання навушників



Натисніть та утримуйте **+** 2 секунди, щоб увімкнути навушники.
Натисніть та утримуйте **-** 5 секунд, щоб вимкнути навушники.

Підключення навушників до смартфона або пристрою Bluetooth®

- 1 Увімкніть ваш смартфон або пристрій Bluetooth®.
- 2 Увімкніть ваші навушники.
 - ↳ Індикатор починає блимати синім.
 - ↳ Навушники автоматично підключаються до смартфона/пристрою Bluetooth®, до якого вони були підключені попереднього разу.

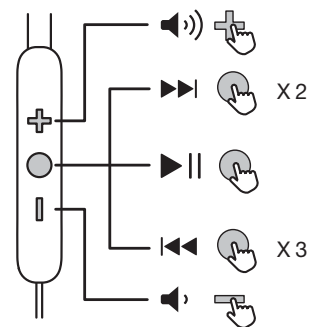


Примітка

- Рекомендується спершу увімкнути смартфон/пристрій Bluetooth® або активувати функцію Bluetooth®, перед тим як увімкнути навушники. У іншому випадку вам прийдеється підключити навушники до смартфона/пристрою Bluetooth® вручну.
- Якщо навушники не підключаються до будь-якого пристрою Bluetooth® упродовж 5 хвилин, вони автоматично вимкнуться для збереження заряду акумулятора.

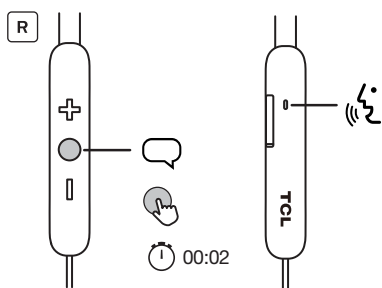
Керування музикою

Керування музикою	Використання
Збільшення гучності	Натисніть на +
Перехід вперед	Натисніть двічі на ○
Відтворення або пауза	Натисніть 1 раз на ○
Перехід назад	Натисніть на ○ тричі
Зменшення гучності	Натисніть на -



Голосовий помічник

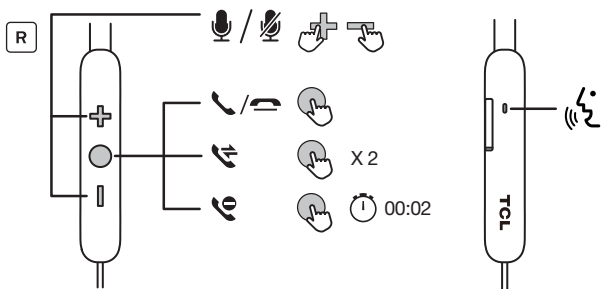
Функція голосових команд дозволяє вам розмовляти з **Siri**[®] або **Google Assistant**[™] на вашому смартфоні за допомогою ваших навушників. Детальнішу інформацію щодо використання **Siri**[®] або **Google Assistant**[™] див. у довіднику користувача вашого смартфона або пристрою Bluetooth[®].



Натисніть та утримуйте **+** упродовж 2 секунд, щоб активувати **Siri**[®] або **Google Assistant**[™]. Ви почуєте звук запуску. Зверніться з запитом до **Siri**[®] або **Google Assistant**[™] через мікрофон навушників.

Керування дзвінками

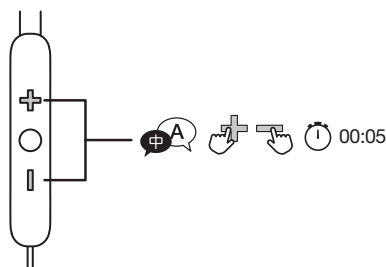
Керування дзвінками	Використання
Увімкнення/вимкнення мікрофону під час дзвінка	Натисніть на + та -
Відповідь на дзвінок або завершення дзвінка	Натисніть 1 раз на ○
Перемикання на іншого співрозмовника під час дзвінка	Натисніть двічі на ○
Відхилення вхідного дзвінка	Натисніть та утримуйте ○ 2 секунди
Налаштування гучності	Натисніть на + або -



Вибір мови голосових повідомлень

Увімкнувши навушники, ви будете чути різні голосові сповіщення про стан навушників, наприклад, про низький заряд акумулятора та про підключення до смартфона або пристрою Bluetooth[®]. Для вибору іншої мови голосових повідомлень виконайте наступні кроки.

- 1 Переконайтесь, що навушники увімкнені.
- 2 Одночасно натисніть та утримуйте **+** та **-** упродовж 5 секунд.
 - ↳ Ви почуєте звуковий сигнал, який підтверджує зміну мови голосових повідомлень.



Порада

- На вибір доступні дві мови голосових повідомлень (англійська та китайська мандарин).

5 Повідомлення

Повідомлення про відповідність

Електромагнітне поле

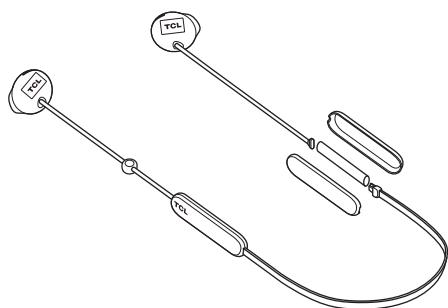
Цей виріб відповідає застосовним стандартам та приписам щодо електромагнітного випромінювання.

Заява щодо відповідності

Цим корпорація TCL заявляє, що даний виріб відповідає основним вимогам та іншим відповідним положенням Директиви 2014/53/EU. Ви можете ознайомитися з Заявою щодо відповідності на веб-сайті www.tcl.com

Виймання вбудованого акумулятора

Дізнайтесь місцеві приписи щодо належної утилізації електронних виробів. Для захисту довкілля, перед тим як викидати навушники, вийміть з них акумулятор та здайте його на переробку.



Літій-полімерний акумулятор (0,37Вт-годин)

Утилізація старого виробу та акумулятора

Захист та підтримка довкілля

Ми відмовилися від усіх зайвих пакувальних матеріалів, а ті, які використовуємо, є екологічно чистими.



Ваш виріб розроблений та вироблений з високоякісних матеріалів та деталей, які можна переробляти та використовувати заново. Будь ласка, дотримуйтесь місцевих правил щодо утилізації пакувальних матеріалів, несправних акумуляторів та старого обладнання. Для отримання інформації щодо переробки відвідайте веб-сайт www.tcl.com



Цей значок на виробі означає, що на такий виріб поширює свою дію Європейська директива 2012/19/EU.



Цей значок означає, що такий виріб містить вбудований перезарядний акумулятор, який не можна утилізувати разом зі звичайним побутовим сміттям відповідно до Європейської директиви 2013/56/EU. Ми настійливо радимо вам віднести ваш виріб на офіційний збірний пункт.

6 Повідомлення для США та Канади

Повідомлення про відповідність для США

Цей пристрій працює згідно з правилами FCC (Федеральної комісії зі зв'язку). Його робота відповідає таким двом умовам:

1. Цей пристрій не повинен створювати шкідливі радіоперешкоди та
2. Цей пристрій повинен приймати будь-які перешкоди, включно з перешкодами, що можуть спричиняти небажані операції.

Правила FCC

Даний пристрій перевірений та визнаний таким, що відповідає обмеженням для цифрових пристроїв класу B, відповідно до Частини 15 Правил FCC. Ці обмеження розроблені з метою забезпечення розумного захисту від шкідливого випромінювання пристрою в житловій зоні. Цей виріб генерує, використовує та може випромінювати електромагнітні хвилі. Якщо таке обладнання не встановлювати та не використовувати згідно з інструкціями, воно може створювати шкідливі перешкоди для радіозв'язку. Однак немає гарантії, що такі перешкоди не виникнуть при правильному встановленні. Якщо це обладнання створює небажаний вплив на приймання радіо- чи телевізійних сигналів, що можна визначити, увімкнувши та вимкнувши обладнання, користувач може спробувати усунути цей вплив за допомогою одного або декількох таких заходів:

- Перенаправити приймальну антену або переставити її в інше місце.
- Збільшити відстань між обладнанням та приймачем.
- Підключити обладнання та приймач до електричних розеток різних ланцюгів живлення.
- Звернутися до продавця або досвідченого радіо/телевізійного техника.

Заява FCC щодо радіаційного опромінення:

Це обладнання відповідає обмеженням FCC щодо радіаційного опромінення при використанні в некерованому середовищі. Цей передавач не слід встановлювати в одному приміщенні або використовувати разом із будь-якою іншою антеною або передавачем.

Повідомлення про відповідність для Канади

Цей пристрій відповідає стандартам RSS міністерства промисловості Канади, для яких не потрібна ліцензія. Його робота відповідає таким двом умовам: (1) цей пристрій не повинен створювати шкідливі радіоперешкоди та (2) цей пристрій повинен приймати будь-які перешкоди, включно з перешкодами, що можуть спричиняти небажані операції.

CAN ICES-3(B)/NMB-3(B)

Заява міністерства промисловості Канади щодо радіаційного опромінення

Це обладнання відповідає обмеженням Канади щодо радіаційного опромінення при використанні в некерованому середовищі. Цей передавач не слід встановлювати в одному приміщенні або використовувати разом із будь-якою іншою антеною або передавачем.

Попередження: Попереджаємо користувача, що зміни або модифікації внесені у цей пристрій без чіткого схвалення стороною, що відповідає за відповідність, можуть призвести до втрати власником права використовувати це обладнання.



7 Торговельні знаки

Bluetooth®

Слово Bluetooth® та логотипи є зареєстрованими торговими марками компанії Bluetooth® SIG, Inc., а кожне використання цих торгових марок компанією TCL ліцензоване.

Siri®

Siri® є торговою маркою Apple Inc., зареєстрованою в США та в інших країнах.

Google™

Google™ та логотип Google™ є зареєстрованими торговими марками Google™ Inc., та Google Assistant™ є торговою маркою Google™, Inc.

TCL

TCL є зареєстрованою торговою маркою корпорації TCL в США та Канаді.

SOCL

SOCL є торговою маркою TCL North America.

Усі інші торгові марки та товарні знаки

є власністю їх відповідних власників.

8 Часті запитання

Я не можу увімкнути навушники.

- Ваші навушники недостатньо заряджені. Зарядження навушників (див. «Зарядження навушників» на стор. 5).

Навушники не підключаються автоматично до мого смартфона.

- Спершу увімкніть ваш смартфон, перед тим як вмикати навушники. Функція Bluetooth® повинна бути увімкнена на вашому смартфоні.

Навушники постійно від'єднуються.

- Ваші навушники недостатньо заряджені. Зарядження навушників (див. «Зарядження навушників» на стор. 5).
- Навушники та пристрій Bluetooth® повинні знаходитись на робочій відстані. Видаліть непотрібні пристрої Bluetooth®.
- Видаліть навушники зі списку спарювання та підключіть їх до вашого пристрою ще раз.

Навушники не спарюються з моїм пристроєм.

- Виконайте кроки, описані в цьому довіднику користувача.
- Переконайтесь, що навушники знаходяться в режимі спарювання. Натисніть та утримуйте **O**, доки індикатор не почне почергово блимати синім та білим.

Я не знаходжу назву моделі навушників у списку спарювання на моєму пристрої Bluetooth® для встановлення першого з'єднання.

- Виконайте кроки, описані в цьому довіднику користувача, та ще раз вручну підключіть навушники до вашого пристрою див. «Спарювання навушників із смартфоном або пристроями Bluetooth®» на стор. 5).

Чому музика грає з динаміка на моєму смартфоні, а не в моїх навушниках.

- Переконайтесь, чи ви вже вибрали на вашому смартфоні опцію прослуховування музики в навушниках. Детальну інформацію можна знайти в у довіднику користувача вашого смартфона.

Я не чую мого співрозмовника.

- Налаштуйте гучність ваших навушників.
- Налаштуйте гучність на вашому підключеному пристрої Bluetooth®.

Мій співрозмовник не чує мій голос.

- Говоріть ближче до мікрофону.
- Переконайтесь, чи мікрофон не приглушений.

Якість звуку погана та чути потріскування.

- Пристрій Bluetooth® повинен знаходитись на робочій відстані. Зменшіть відстань або усуньте перешкоди між вашими навушниками та пристроєм Bluetooth®.

Погана якість звуку при потоковій передачі зі смартфона або потокова передача не працює зовсім.

- Переконайтесь, чи ваш смартфон підтримує як HFP (профіль «вільні руки»), так і A2DP (профіль розширеного розповсюдження звуку з підтримкою Bluetooth® стерео).

Я не можу керувати музичними функціями на моєму пристрої Bluetooth®.

- Переконайтесь, чи аудіопристрій Bluetooth® підтримує AVRCP (профіль дистанційного керування відтворенням звуку та відео).

Куди слід віднести мої навушники для їх утилізації?

- Щоб знайти найближчий до вас пункт переробки електричних приладів, відвідайте веб-сайт www.tcl.com

Для отримання подальшої підтримки відвідайте веб-сайт www.tcl.com

МИ ГОТОВІ ДОПОМОГТИ

**з будь-якими запитаннями
звертайтеся спершу до нас**

За детальнішою інформацією або за довідкою відвідайте:
www.tcl.com

2019© TCL Entertainment Solutions Limited. Авторські
права захищено

Цей виріб був вироблений та проданий компанією TCL
Entertainment Solutions Limited.

SOCL200BT_UK_UM_v1.0