

TCL 10_{5G}

QUICK START GUIDE

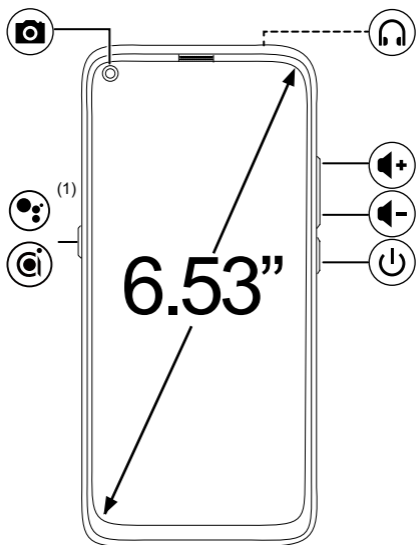
SNELSTARTGIDS | HURTIGSTARTGUIDE | RÖVID HASZNÁLATI UTASÍTÁS | SCHNELLSTARTANLEITUNG | HIZLI BAŞLANGIÇ KILAVUZU | ĪSĀ PAMĀCĪBA | TRUMPASĪS VADOVAS | HƯỚNG DẪN SỬ DỤNG | SKRÓCONA INSTRUKCJA OBSŁUGI | SNABBSTARTSGUIDE | LYNVEJLEDNING | GHID DE UTILIZARE | UPUTSTVO ZA UPOTREBU | UDHĚZUES I SHPEJTĚ | GUIDA RAPIDA ALL'USO | GUÍA RÁPIDA | GUIA DE INICIAÇÃO RÁPIDA | KRATKE KORISNIČKE UPUTE | NAVODILA ZA HITRO UPORABO | STRUČNÁ PRÍRUČKA | STRUČNÁ PŘÍRUČKA | LŪHIJUHIS | PEDOMAN MULAI CEPAT | GUIDE D'UTILISATION RAPIDE | ΠΙΚΑ-ΑΛΟΙΤΟΣΟΡΑΣ | ΟΔΗΓΟΣ ΓΡΗΓΟΡΗΣ ΕΚΚΙΝΗΣΗΣ | КРАТКО РЪКОВОДСТВО ЗА ПОТРЕБИТЕЛЯ | ПРИСТУПАЯ К РАБОТЕ | ПОЧАТОК РОБОТИ | УПАТСТВО ЗА БРЗ ПОЧЕТОК | راهنمای شروع به کار سریع | دليل البدء السريع | הרימה הלעפה הירדמ | คู่มือการใช้งานด่วน | 快速指南 | 快速入門指南

SAVE
PAPER
SAVE
TREES

PLEASE CONSIDER THE
ENVIRONMENT BEFORE PRINTING



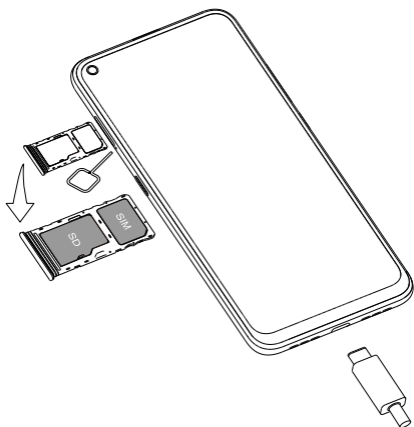
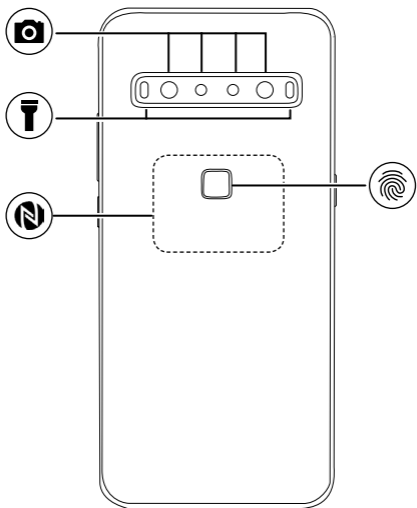
tcl.com



Power key

Aan/uit-toets | Av/på-tast | Be-/kikapcsoló gomb | Ein/Aus/Beenden-Taste | Güç tuşu | Ieslēgšanas/izslēgšanas taustiņš | Maitinimo klavišas | Phím nguộ̀n | Przycisk zasilania | Strömknapp | Tænd/sluk-tast | Tasta de pornire/oprire | Taster za uključivanje | Tasti Energija | Tasto Accensione | Tecla Encendido | Botão Ligar | Tipka za uključivanje | Tipka za Vklon/Izklop | Tlačidlo Zapnutie/Vypnutie | Tlačítko Zapnutí/Vypnutí | Toitenapp | Tombol Daya | Touche Marche-Arrêt | Virtanäppäin | Πλήκτρο ενεργοποίησης | Бутон Захранване | Клавиша включения | Клавиша ввімкнення | Копче за вклучување/исклучување | |کلید روشن/خاموش | |مفتاح التشغيل | |הלעפה שקמ | |电源键 | 開關機鍵

- (1) It's Google Assistant key or Smart key which depends on your country.





Back

Terug | Tibake-tast | Vissza | Zurück | Geri |
 Atpakaļ taustiņš | Grižimo klavišas | Quay lại |
 Wstecz | Tillbaka-knapp | Tilbage-tast | Înapoi |
 Nazad | Prapa | Indietro | Atrás | Voltar | Natrag
 | Nazaj | Spät' | Zpět | Tagasiluikumisnupp |
 Kembali | Retour | Takaisin-painike | Πίσω | Назад
 | Клавиша «Назад» | Назад | Назад | ⏪ |
 تشرگرب | عوجر | Back | 返回 | 返回



Home

Start | Hjem-tast | Kezdőképernyő | Startbildschirm
 | Ana Menü | Sākumekrāna taustiņš | Pradžios
 mygtukas | Màn hình chủ | Ekran główny |
 Hemknapp | Starttast | Acasă | Navigacioni |
 Kryesor | Home | Inicio | Início | Početna | Domov
 | Domov | Domů | Koduklahv | Depan | Accueil |
 Aloitusnäyttö-näppäin | Αρχική οθόνη | Начало
 | Клавиша «Домой» | Додому | Почеток | תיב |
 ةيس يئرلا ةشاشلا | یلصا | Home | 主屏幕 | 首頁



Recent apps

Recente apps | Nylige apper | Legutóbbi
 alkalmazások | Kürzlich verwendete Apps | Son
 Kullanılan uygulamalar | Pēdējās lietotnes |
 Pastarosios programos | Các ứng dụng gần đây |
 Ostatnie aplikacje | Senaste appar | Seneste apps
 | Aplicații recente | Taster za nedavno korišćene
 aplikacije | Aplikacionet e fundit | Applicazioni
 recenti | Aplicaciones recientes | Aplicações
 recentes | Nedavne aplikacije | Nedavne aplikacije
 | Najnovšie aplikácie | Nedávne aplikace | Viimati
 kasutatud äpid | Aplikasi terkini | Applications
 récentes | Viimeisimmät sovellukset | Πρόσφατες
 εφαρμογές | Скорошни приложения | Клавиша
 последних открытых приложений | Останні
 програми | Неодамнешни апликаци | מ'מושיי |
 تاقىبطلتلا تئدحأ | ریخا یاه ممانرب | מינורחא
 แอปฯ | 最近应用程序 | 最近使用的應用程式



CJB66R001AAA